

CONTADOR TRIFÁSICO EDMK


El contador electrónico trifásico de energía **EDMK** es un equipo capaz de medir energía en consumo y generación (4 cuadrantes), energía activa (consumida y generada), energía reactiva inductiva (consumida y generada) y energía reactiva capacitiva (consumida y generada), además del contaje de energías parciales. La medida se realiza en verdadero valor eficaz, mediante tres entradas de tensión y neutro C.A. y tres entradas de intensidad C.A. (a través de transformadores de corriente .../5A, .../1A ó .../250 mA). Los parámetros medidos y calculados se muestran en la tabla de variables.

Este manual describe funcionamiento y configuración del contador de energía **EDMK**. Podrá encontrar el presente manual en formato electrónico en la página web de **CIRCUTOR**: www.circutor.es



Antes de efectuar cualquier operación de mantenimiento, modificación de conexiones, reparación, etcétera, debe desconectarse el aparato de toda fuente de tensión. Cuando se sospeche de un fallo de funcionamiento del equipo ó en la protección del mismo debe dejarse el equipo fuera de servicio. El diseño del equipo permite una sustitución rápida del mismo en caso de avería.

El equipo debe estar provisto de interruptor magnetotérmico o equivalente para ser desconectado. De igual forma debe estar provisto de fusibles tipo gI (IEC 296) o tipo M de entre 0,5...2 A.

1. FUNCIONES DE TECLADO.

El pulsador permite desplazarse por los diferentes grupos de energías si los hubiere: tarifa uno y parciales, o bien, tarifa uno, dos, tres y parciales (tipo **EDM3K**). Dentro del menú de configuración, se utiliza para validar el dato y saltar a la siguiente pantalla de parametrización.

El pulsador permite seleccionar las diferentes opciones visualización de energía activa o reactiva. Dentro de menú de configuración, se utiliza para incrementar el dígito en caso que se introduzca o se seleccione una variable.

Mediante en la opción activa podemos seleccionar energía generada o consumida, y en la opción reactiva podemos seleccionar inductiva o capacitiva. Dentro de menú de configuración, se utiliza para desplazar el curs o entre los dígitos.

El pulsador permite el encendido del display en caso de ausencia de alimentación. Esta función permite la lectura local de los contadores, cuando el equipo se encuentra fuera de servicio. Esta opción esta disponible, siempre y cuando el contador lleve instalada una batería opcional en su interior (ver tarifa de precios M3).

El pulsador tiene como función el acceso rápido al menú de parametrización completa del equipo. Para acceder a dicho menú, debe mantenerse pulsado durante, al menos, un segundo.

El pulsador tiene como función el borrado de las energías parciales; para ello, debe mantenerse pulsado el botón durante, al menos, cuatro segundos. Una vez visualizado el mensaje "DONE", indica que se han inicializado con éxito dichos contadores (activa y reactiva).

El pulsador tiene como función la puesta en marcha en un solo paso del contador, con la mínima configuración para contar. (ver apartado 2.2. Puesta en marcha en un solo paso).

2. PUESTA EN MARCHA
2.1. Información previa

Esta opción es únicamente válida para instalaciones donde no exista transformador de tensión alguno para realizar la medida; dicha medida de tensión se realiza de manera directa (300 V c.a f-N / 500 V c.a f-f); y la medida de corriente se realiza a través de transformadores de corriente externos con secundario de .../1A, .../5A ó modelo MC de .../250 mA.

2.2. Puesta en marcha en un solo paso

Al mantener la tecla pulsada durante un segundo, el equipo habilita en pantalla la parametrización del primario y secundario de corriente.

Mediante los pulsadores y parametrizamos el valor del primario y secundario del transformador de corriente, validándolos mediante el pulsador .

3. MENU COMPLETO

Mediante la parametrización completa del contador pueden modificarse todas las opciones de configuración. Dichas opciones afectan a la configuración de los transformadores externos de tensión, si los hubiera, y corriente, así como a la omisión de contadores que el cliente crea poco relevantes o innecesarios para su instalación.

3.1. Transformador de tensión

En la pantalla de configuración del primario del transformador de tensión aparece "PRI U" seguido de 6 dígitos que nos permiten programar el primario del transformador de tensión (de 1 a 999.999).

En la pantalla de configuración del secundario del transformador de tensión aparece "SEC U" seguido de 3 dígitos que nos permiten programar el secundario del transformador de tensión (de 1 a 999).

3.2. Transformador de corriente

En la pantalla de configuración del primario del transformador de corriente aparece "PRI I" y 4 dígitos numéricos que nos permiten programar el primario de los transformadores de corriente (de 1 a 9.999).

En la pantalla de configuración del secundario del transformador de corriente aparece "SEC I" seguido del número 5 ó 1, el cual indica la relación del secundario del transformador de corriente instalado. (5 = .../5A ó 1 = .../1A).

* La opción de secundario no existe en modelo MC

3.3. Contador en 2 ó 4 cuadrantes

En la pantalla aparece "QUAD"; debe escogerse una de las dos opciones disponibles: 2 =consumo ó 4 =consumo y generación.

3.4. Desconexión iluminación

En la pantalla aparece "DISP OFF"; debe programarse el tiempo de encendido de la iluminación en segundos tras la última pulsación de teclado. Al programarse 00, la iluminación se mantiene encendida permanentemente.

3.5. Contador de energía reactiva

En la pantalla "REACT" se permite seleccionar la visualización u omisión de la energía reactiva ("YES" o "NO").

3.6. Contadores parciales

En la pantalla "PRRT" se permite seleccionar la visualización u omisión de la energía activa y reactiva parcial ("YES" o "NO"). En caso de omisión, el contador oculta y detiene el contaje de energía.

3.7. Salida de impulsos

En la pantalla "OUT ACT" debe seleccionar la energía asociada a la salida digital 1: energía activa consumida (IMPORT) o generada (EXPORT); una vez validado el dato con la tecla , debe introducirse el valor de W·h por impulso.

En la pantalla "OUT REA" debe seleccionar la energía reactiva asociada a la salida digital 2: L / C- / L- / C; una vez validado el dato con la tecla , debe introducir el valor en var·h por impulso.

En el caso de seleccionar 2 cuadrantes (ver apartado 3.3. Contador en 2 ó 4 cuadrantes.), sólo están disponibles L ó C.

4. CONFIGURACIÓN POR DEFECTO

El contador trifásico electrónico **EDMK-ITF-C2** se suministra con la siguiente configuración de defecto:

VARIABLE	PUNTO	VALOR
Primario de Tensión	3.1	000001
Secundario de Tensión	3.1	001
Primario de Corriente	3.2	0005
Secundario de Corriente	3.2	5 ó 0,250 A
Medida en 2 ó 4 cuadrantes	3.3	2
Desconexión de iluminación	3.4	10
Activar contador reactiva	3.5	no
Activar contadores parciales	3.6	no
Impulsos de energía		
Energía activa	3.7	IMPORT
w·h / impulso	3.7	1000
Energía reactiva	3.7	L
var·h / impulso	3.7	1000

5. TARIFAS (MODELO EDM3K)

El cambio de tarifa se efectúa por hardware. El equipo dispone de un común y dos entradas libres de tensión para seleccionar la tarifa en la que se desea trabajar (Tarifa 1, Tarifa 2 ó Tarifa 3).

- Tarifa 1: Sin puente alguno entre bornes
- Tarifa 2: Puente entre el borne A y S
- Tarifa 3: Puente entre el borne B y S

6. COMUNICACIONES (RS-485 C2)
6.1. Parámetros de comunicaciones

Parámetros configurables en menú de parametrización:

- "NPER": Número periférico 001 a 255
- "BRUD": Velocidad 1200-2400-4800-9600-19200
- "BITS": Logitud 8 bits
- "PRRT": No, Even (par), Odd (impar)
- "STOP": Bits de stop 1 ó 2

Configuración de defecto: 001 / 9600 / 8 / N / 1

6.2. Protocolo de comunicación

El contador **EDMK** utiliza protocolo de comunicación MODBUS RTU © y protocolo de red RS-485. La pregunta se implementa según estandar:

PREGUNTA: NP FT AAAA NNNN CRC

NP:	1 Byte	Numero de periférico
FT:	1 Byte	Función 04 lectura de n Words
AAAA:	2 Byte	Dirección del 1r. registro
NNNN:	2 Byte	Numero de registros a leer
CRC:	1 Byte	Cyclic Redundancy Checking

En los registros Modbus, la energía se acumula en kW·h x 100 (2 decimales) con una longitud de 2 Words.

6.3. Mapa modbus/RTU ©

MAGNITUD	REGISTRO
Energía activa (+)	00-01
Energía activa (-)	02-03
Energía reactiva inductiva (+)	04-05
Energía reactiva capacitiva (-)	06-07
Energía reactiva inductiva (-)	08-09
Energía reactiva capacitiva (+)	0A-0B
Energía activa parcial (+)	30-31
Energía activa parcial (-)	32-33
Energía reactiva inductiva parcial (+)	34-35
Energía reactiva capacitiva parcial (-)	36-37
Energía reactiva inductiva parcial (-)	38-39
Energía reactiva capacitiva parcial (+)	3A-3B

6.4. Conexión de comunicaciones

Conexión del bus RS-485, para comunicación a través de Conversor Inteligente (RS485-RS232), o a través de Conversor Ethernet (Transparente / Modbus/TCP).

EDMk-ITF-RS485-C2	Convertor Inteligente	Convertor Ethernet
M31751	M54020	M54031 / M54032
BORNES RS-485	BORNES RS-485	RS-485 / RS-232
A (+)	1 (A)	A
B (-)	2 (B)	B
S (GND)	5 (GND)	S

6.5. Descripción de comunicaciones

Los contadores EDMk pueden conectarse a un ordenador o PLC. Mediante este sistema puede lograrse, además del funcionamiento habitual de cada uno de ellos, la centralización de datos en un solo punto de registro.

El EDMk dispone de una salida de comunicación serie tipo RS-485. Al conectar más de un analizador a un bus de comunicación RS-485, es preciso asignar a cada uno de ellos una dirección de periférico (de 01 a 255), a fin que el master (ordenador o PLC), envíe a dichas direcciones las consultas de los diferentes registros medidos o calculados.

La conexión RS-485 se realizará con cable de comunicación de par trenzado con malla de apantallamiento, mínimo de tres hilos, con una distancia máxima entre el master y el último equipo de 1.200 metros. En dicho bus serie RS-485 pueden conectarse hasta un máximo de 32 equipos.

7. PANTALLA / LED



El display del Contador de energía EDMk está dividido en dos áreas de visualización: la primera de ellas (en la parte superior) muestra el valor de los contadores de energía (Energía Activa y Energía Reactiva Inductiva o Capacitiva), y la segunda, muestra la medida, en tiempo real, que está realizando el contador en ese preciso momento.

- CPU El led CPU indica que el equipo está alimentado y funciona correctamente mediante un parpadeo intermitente cada segundo.
- COMM El led COMM parpadea rápidamente en intervalos variables cada vez que el dispositivo está recibiendo o enviando información a través de su puerto RS-485

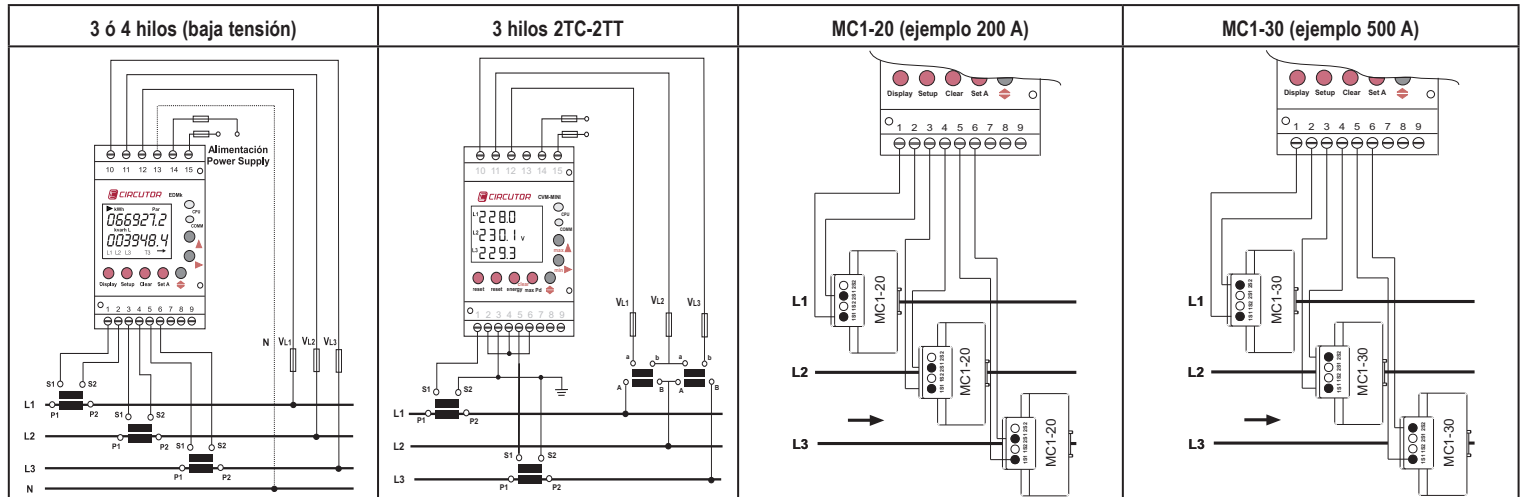
- **L1-, L2-, L3-**: Muestra que el equipo dispone de tensión de medida en cada una de las fases; si en una de ellas no existe tensión de medida, desaparece el identificativo correspondiente a dicha fase. Los símbolos negativos que aparecen tras cada una de las fases (L), indican el sentido de la corriente de los transformadores de intensidad, informando si en el punto de medida, se está consumiendo o generando energía (El parpadeo de L1, L2 ó L3, informa de errores de conexión de los transformadores de corriente).

- **T1, T2 y T3**: Identificativo únicamente disponible en el tipo EDM3k; muestra la tarifa que está activa en ese momento, independientemente de la tarifa visualizada en la parte superior.

- El símbolo \mathcal{M} indica que la naturaleza de la carga es inductiva; el símbolo \mathcal{H} indica que la naturaleza de la carga es capacitiva.

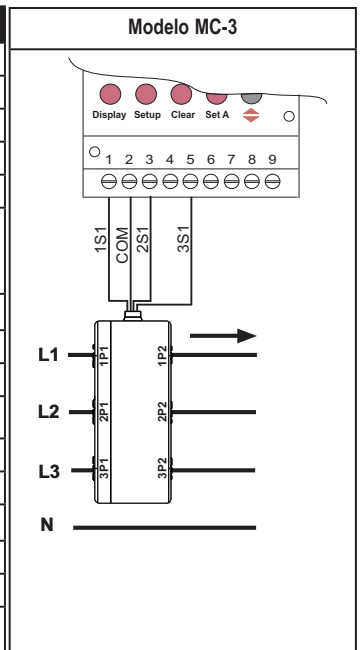
- El símbolo \rightarrow indica que el contador se encuentra situado en el primer y cuarto cuadrante (consumo); el símbolo \leftarrow indica que el contador se encuentra en el segundo y tercer cuadrante (generación).

8. CONEXIONADOS (SEGUN MODELO)



9. CARACTERÍSTICAS TÉCNICAS

CIRCUITO DE ALIMENTACIÓN	TIPO C.A.	TIPO C.A. Y C.C.	CIRCUITO DE MEDICIÓN	
Monofásica	230 V c.a.	85...265 V c.a. / 95...300 V c.c.	Tensión nominal	300 V c.a. f-N / 500 V c.a. f-f
Tolerancia tensión		-15 %... +10 %	Frecuencia	45...65 Hz
Frecuencia	45...65 Hz	0...65 Hz	Corriente nominal	.../5A, .../1A ó en modelo MC .../250mA
Consumo máximo		5 V·A	Sobrecarga permanente	1,2 I _n
Temperatura de trabajo	-20 °C...+60 °C	-20 °C...+60 °C	Consumo circuito tensión por fase	0,3 V·A
Humedad (sin condensación)		5 %...95 %	Consumo circuito de corriente por fase y modelo.	0,3 V·A en modelo .../5 A 0,3 V·A modelo MC .../250 mA 0,06 V·A en modelo .../1 A
Altitud máxima		2.000 m	CARACTERÍSTICAS TRANSISTORES DE SALIDA DE IMPULSOS	
CARACTERÍSTICAS MECÁNICAS			Tipo colector abierto optoaislado	NPN
Material caja	Plástico VO autoextinguible		Tensión máxima de maniobra	24 V c.c.
Protección equipo montado (frontal)	IP 51		Intensidad máxima de maniobra	50 mA
Protección equipo sin montar (laterales)	IP 31		Frecuencia máxima	5 imp / s
Dimensiones (mm)	85 x 52 x 70 (3 módulos)		Duración impulsos	50 ms
CLASE			CONEXIONADO SALIDAS TRANSISTOR	
Clase en energía activa	Clase 1 - EN62053-21		Salida 1	Terminales 9 - 8
Clase en energía reactiva	Clase 2 - EN62053-23		Salida 2	Terminales 7 - 8
NORMAS			VALOR MÁXIMO CONTADOR	
EN62052-11, EN62053-21, EN62053-23, EN61010-1			9999999 kW	
PROTECCIÓN				
Categoría III EN61010-1. Protección al choque eléctrico por doble aislamiento clase II.				



10. SERVICIO ASISTENCIA TÉCNICA.

En caso de duda sobre el funcionamiento o avería, ponerse en contacto con el servicio técnico de CIRCUTOR, SA.

SERVICIO DE ASISTENCIA TÉCNICA (ESPAÑA): **902449459**.

CIRCUTOR, SA. – Servicio postventa.

Vial Sant Jordi s/n
08232 Viladecavalls, Barcelona

Tel.: (+34) 93 745 29 00

Fax: (+34) 93 745 29 14

e-mail: sat@circutor.es