

FICHA TECNICA

CAJA GENERAL DE PROTECCION CGP-7-250/BUC

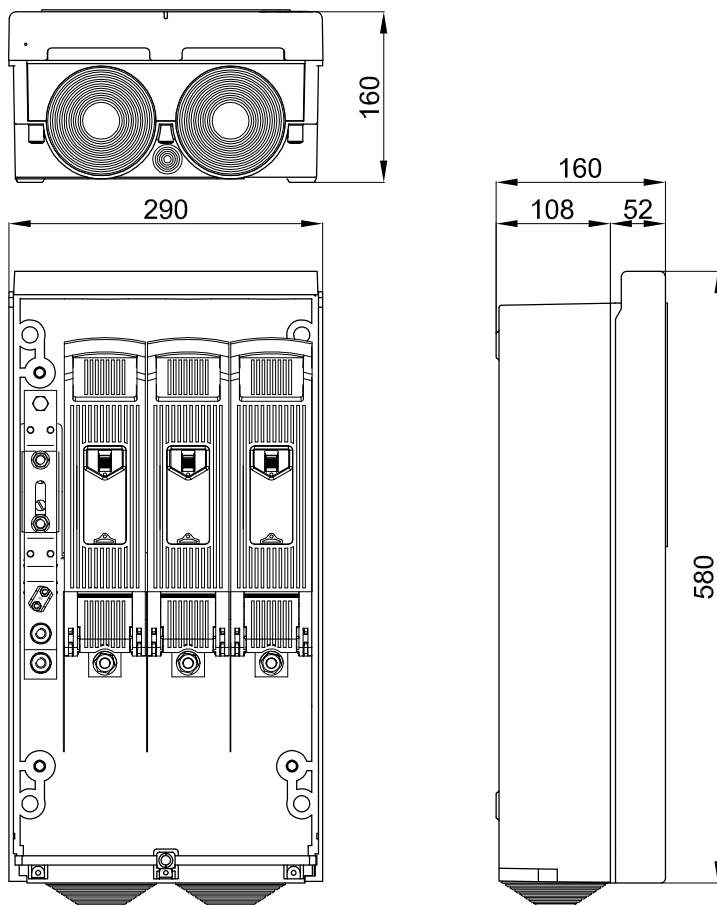
FT N°: 7463

Revisión: 00

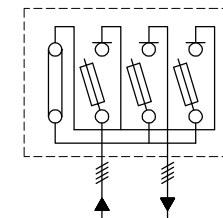
Fecha: 18.09.2008

REFERENCIA CAHORS: 0446729-250

REFERENCIA ENDESA: 6705808




ESQUEMA ELECTRICO:



CARACTERISTICAS:

- Tensión asignada: 500V
- Intensidad asignada: 250A
- Grados de protección IP43, IK09
- Tres bases seccionables en carga tamaño BUC-1 250A
- Neutro seccionable con borne puesta tierra de 50 mm²
- Esquema 7
- Bornes de entrada mediante tornillo Inox M10
- Bornes de salida mediante tornillo Inox M10

NORMAS:

- UNE-EN 60439
- UNE-EN 20324
- UNE-EN 50102
- REBT ITC BT13
- DIRECTIVA 
- UNE-EN 60947
- GE NNL 01600

UTILIZACION:

- Protección de la línea general de alimentación en una instalación de enlace
- Instalación en fachada exterior de los edificios o muros de cierre
- Montaje superficial, empotrada o en nincho de acuerdo al REBT