

FICHA TECNICA

CONJUNTOS MODULARES CON ENVOLVENTE

A4

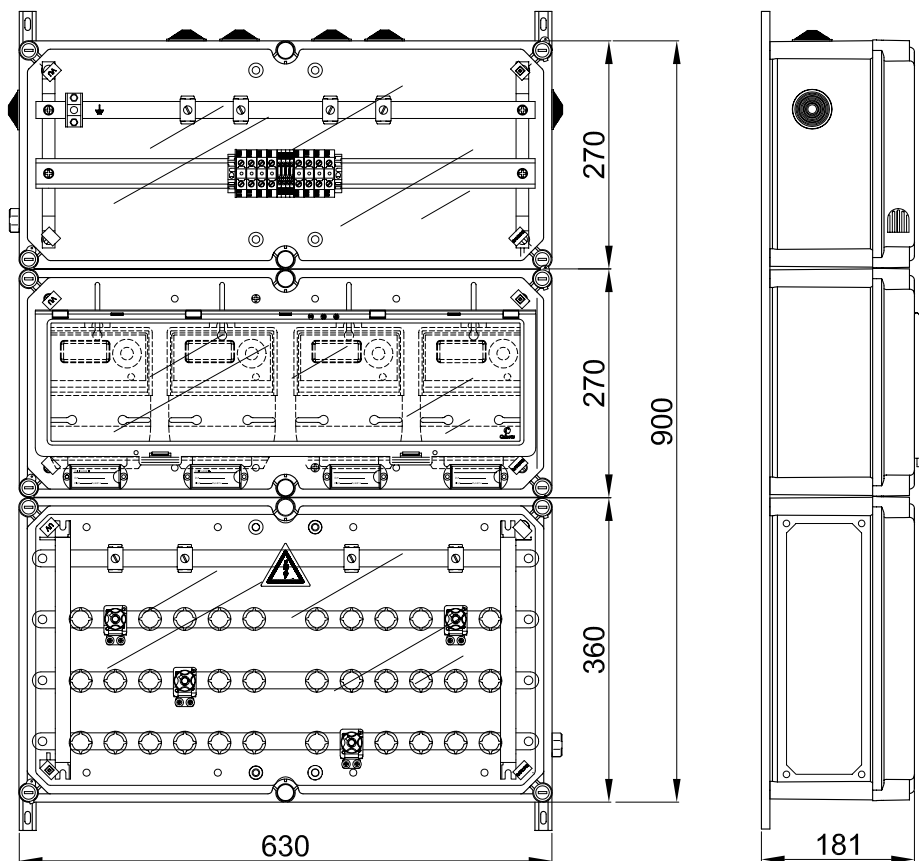
FT N°: 7304

Revisión: 00

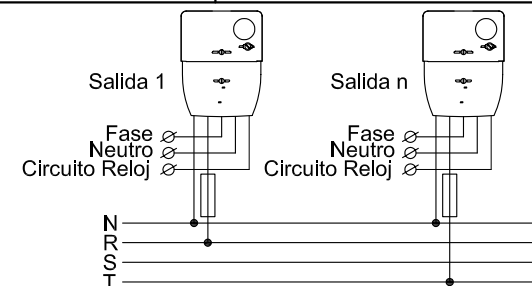
Fecha: 09.05.2007

REFERENCIA CAHORS: 0234652-N

REFERENCIA IBERDROLA: 4271004




ESQUEMA ELECTRICO:



CARACTERISTICAS:

- Tensión asignada: 400V
- Intensidad asignada: 250A
- Grados de protección IP40, IK09
- Bases Neozed DO2 de 63A
- Embarrado general y de protección con pletina de cobre de 20x4 mm
- Cableado con conductores de Cu rígido de 10mm² de sección para contadores y 2,5mm² para el circuito de reloj libre de halógenos denominación H07Z-R
- Bornes de salida con capacidad de embornamiento hasta 25mm²
- Bornes seccionables con capacidad de embornamiento hasta 4mm²
- Ventanilla para lectura de contadores electrónicos

NORMAS:

- UNE-EN 60439
 - UNE-EN 20324
 - UNE-EN 50102
 - REBT ITC BT 16
 - DIRECTIVA 
- NI 42.71.01

UTILIZACION:

- Locales cerrados, destinados exclusivamente a la centralización de contadores
- Locales comerciales o industriales
- Huecos de fábrica, de dimensiones adecuadas y su correspondiente cierre
- En el interior de los edificios de acuerdo REBT