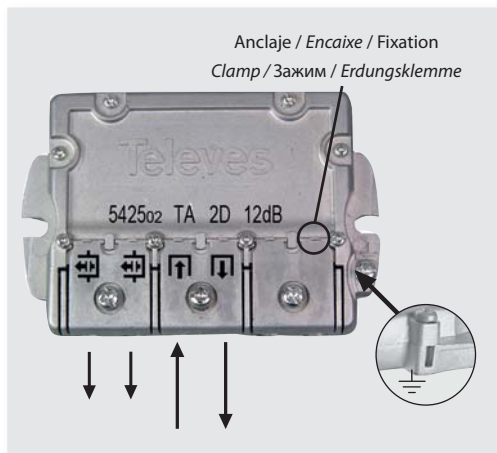


Derivadores 2D EMC / Derivadores 2D EMC / Dérivateurs 2D EMC / 2W Taps EMC / Ответвители 2 направления Easy-F / 2-fach Abzweiger EMC Easy-F

Refs. / Мод. 542502, 542602, 542702, 542802

Art. Nr. EFA212, EFA216, EFA220, EFA224



GAMA DE PRODUCTOS

GAMA DE PRODUTOS

GAMME DE PRODUITS

PRODUCT RANGE

Гамма продуктов

PRODUKTPALETTE

542502	EFA212	2D 12 dB (TA)
542602	EFA216	2D 16 dB (A)
542702	EFA220	2D 20 dB (B)
542802	EFA225	2D 25 dB (C)

Accesorio / Acessórios / Accessoire
Accessory / Аксессуары / Zubehör

75 ohm



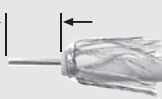
Ref. / Мод. 408701

Art. Nr. SR75-DC

Caract. técnicas	Caract. técnicas	Spécific. techniques	Technical specific.	Технические характеристики	Technische Daten			542502	542602	542702	542802
Plantas	Plantas	Etages	Floors	Этажи	Stockwerke			1	2, 3	4, 5, 6	7 ... 12
Margem freq.	Margem freq.	Marge fréq.	Freq. range	Диап. частот	Frequenzbereich		MHz	5 - 2400			
Aten. IN - OUT	Aten. IN - OUT	Attén. IN - OUT	Atten. IN - OUT	Аттенюация Вх - Вых	Durchgangsdämpfung	5-47 MHz	dB (typ)	2	1,5	0,6	0,6
						47-862 MHz		3-4	1	0,5	0,5
						950-2400 MHz		4,5	1-2,2	0,5-2,2	0,5-2,2
Aten. IN - D1/ D2	Aten. IN - D1/D2	Attén. D1/D2	Atten. IN - D1/D2	Аттенюация Вх - D1/D2	Abzweigdämpfung	5-47 MHz	dB (typ)	14	16	19	26
						47-862 MHz		14	16	20	24
						950-2400 MHz		12	17	21	25
Rechazo entre salidas	Rejeição entre saídas	Réjéct entre sorties	Rejection between outputs	Режекция между отводами	Entkopp. Ausgänge	5-862 MHz	dB (typ)	> 37	> 42	> 30	> 30
						950-2400 MHz		> 31	> 34	> 22	> 23
Tensión máx.	Tensão máx.	Voltage max.	Max. voltage	Макс. напряж.	Max. Spannung		V	40			
Corriente máx.	Corrente máx.	Courant max.	Max. current	Макс. ток	Ausgänge-Eingänge DC-Pass		mA	300			

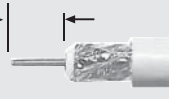


8 mm
max.



Ø 6,5 mm

8 mm
max.



Ø 6,5 mm

Anclaje de brida para facilitar el conexionado
Encaixe da braçadeira para facilitar a ligação
Fixation de la bride pour simplifier la connexion
Cable clamp joint for easy connection.
Фиксация зажима для удобства соединения
Easy-F Anschluss um die Montage zu erleichtern



Mismo pelado para cables de una misma brida.
Mesmo descarnado para cabos da mesma braçadeira
Même découpe du câble par bride
Same stripping for cables with the same clamp.
Одинаковая зачистка кабелей одного зажима
Kabel abisolieren und einstecken



Aplicación

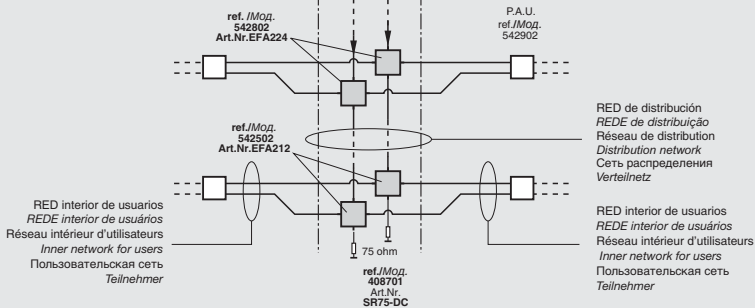
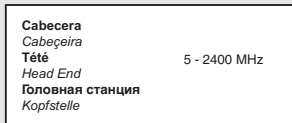
Aplicação

Application

Application

Применение

Anwendung



Televes S.A. declara bajo su exclusiva responsabilidad la conformidad de éste producto con las Directivas 2004/108/CEE y 2006/95/CEE.
Puede obtener la Declaración de Conformidad e información complementaria en la página Web:

Televes S.A. hereby states, under its own responsibility, that this product is in compliance with the orders of the Directives 2004/108/CEE and 2006/95/CEE.
You can obtain the Declaration of Conformity and complementary information in the Web page:

Televes S.A. Телевес заявляет с полной ответственностью о соответствии продукта нормам директив EMC 2004/ 108/ЕС и 2006/ 95 / ЕС.
Декларацию Соответствия и дополнительную информацию по ней можно получить на страницах web:

<http://www.televes.com>

