



2012

TOMAS de CORRIENTE
industriales



Quality products

TOMAS de CORRIENTE industriales

1ª EDICIÓN

2 | 0 | 1 | 2

IDE se reserva el derecho de modificar sin previo aviso, referencias, unidades por embalaje o características de cualquier fabricado si la mejora técnica, su normativa o su logística de construcción así lo aconsejan



* Ver familias

I DIVISIÓN ELÉCTRICA, S.A.

Oficinas Centrales
Fabricación envolventes plásticas
Pol. Ind. Villanueva de Gállego
Sector 2, Parcela H
E-50830 VILLANUEVA DE GÁLLEGO
ZARAGOZA (ESPAÑA)

Tel. +34 976 45 10 80
Fax +34 976 45 10 85
e-mail: ide@ide.es
www.ide.es

Fabricación envolventes metálicas
y tomas de corriente
Polígono Los Huertos
E-50800 ZUERA
ZARAGOZA (ESPAÑA)



Quality products



La División Eléctrica S.A. (IDE) es una empresa ubicada en Aragón que opera dentro del sector eléctrico internacional. Se dedica a la fabricación de envolventes plásticos y armarios metálicos para la distribución eléctrica en baja tensión y para el sector de las telecomunicaciones. También fabrica y comercializa tomas de corriente para uso doméstico e industrial. Todas sus series cuentan con productos patentados internacionalmente.

Desde sus orígenes en 1987, los pilares fundamentales de la empresa han sido la innovación, la calidad y el desarrollo tecnológico de sus productos y procesos productivos.

Esta estrategia de inversión en mejora continua le ha permitido situarse como una de las primeras marcas de material eléctrico profesional dentro del mercado eléctrico internacional.

La calidad y el diseño de los productos IDE, así como el servicio eficaz y personalizado que ofrece, hace que se haya consolidado en el mercado, contando con una fiel cartera de clientes.



■ TOMAS de CORRIENTE industriales



BASES Y CLAVIJAS TIPO SCHUKO IP44-IP54-IP67

8



BASES Y CLAVIJAS BAJA TENSIÓN IP44

10



BASES Y CLAVIJAS BAJA TENSIÓN IP67

12



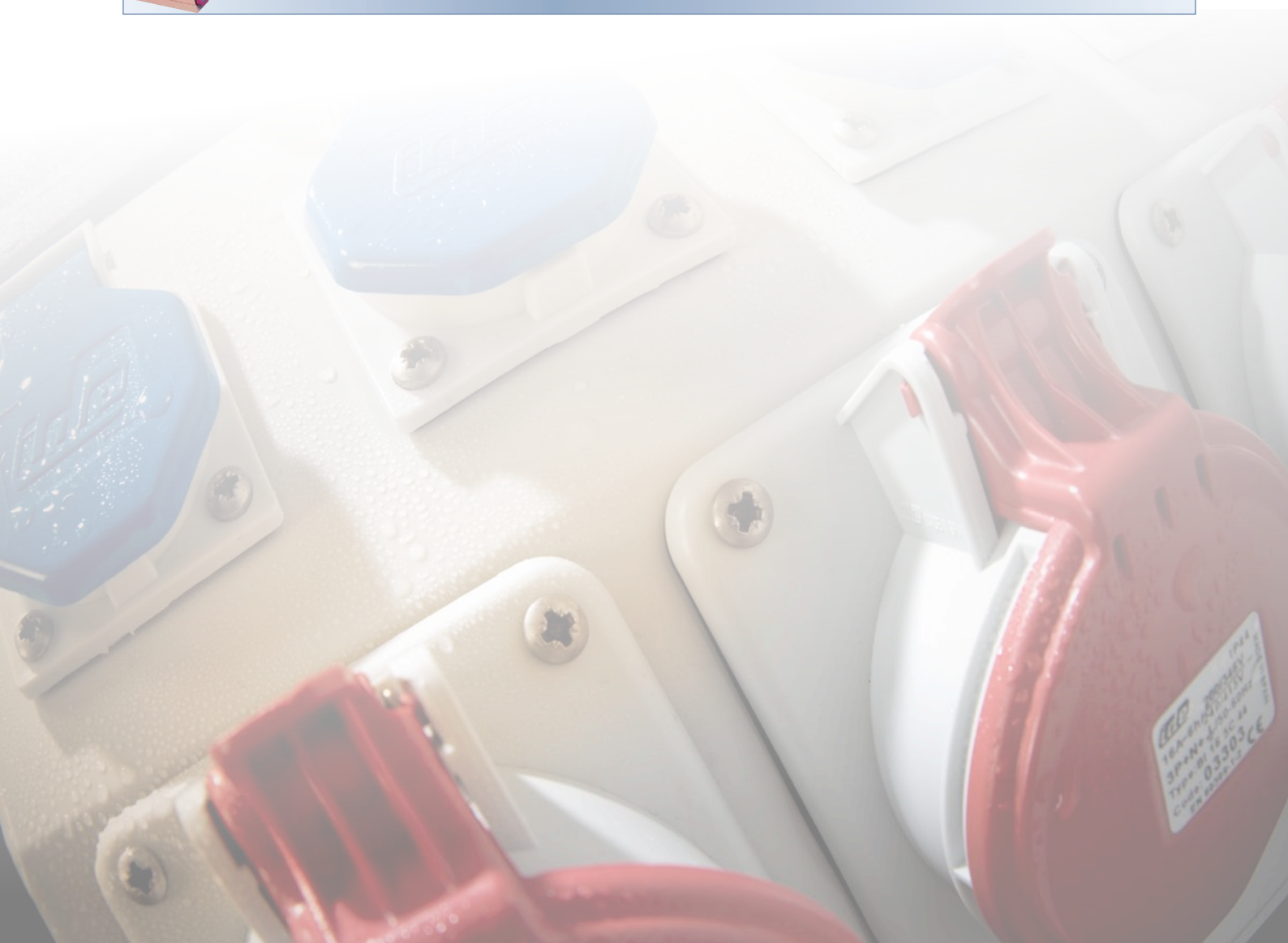
BASES Y CLAVIJAS ENCLAVAMIENTO IP44-IP67

14



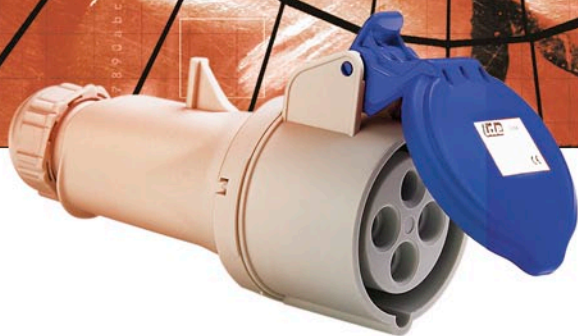
BASES Y CLAVIJAS BAJÍSIMA TENSIÓN IP44

15



Mundial

■ BASES Y CLAVIJAS INDUSTRIALES



Las bases y clavijas industriales de la Serie Mundial están fabricadas de acuerdo a las normas EN 60309-1 y EN 60309-2.

Están fabricadas con **material plástico libre de halógenos** de alta durabilidad y están disponibles en un rango de 10 a 125 Amperios y de 24 a 500 voltios.

La tapa presenta formas geométricas que aportan gran rigidez y estética y una posibilidad de giro de más de 180°. El cuerpo es ergonómico, de forma que se facilita su manejo y sujeción y el sistema de retención de la manguera de cables se realiza mediante prensaestopa, garantizando así la protección contra la entrada de agua y cuerpos sólidos al interior.

La apertura y cierre se realiza mediante sistema de clipaje y el acceso a la conexión de cables se realiza mediante tornillos laterales orientados en la misma dirección. Los tornillos y el muelle de presión de los alvéolos llevan un tratamiento que los protege contra la corrosión.



FICHA TÉCNICA

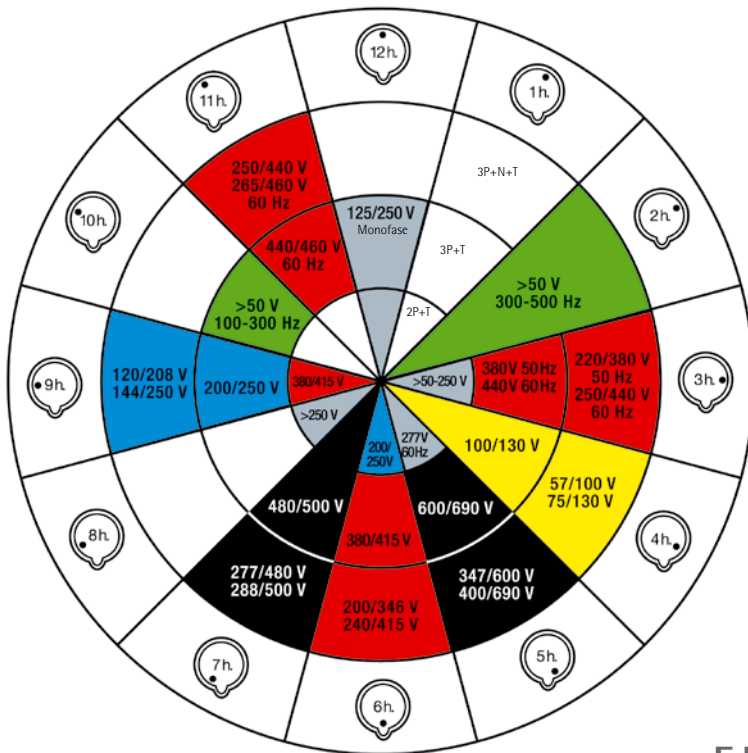
■ grado de protección	IP44 / IP54 / IP67
■ resistencia al impacto	IK08
■ grado de autoextinguibilidad	VO (UL94)
■ resistencia al hilo incandescente	960°C
■ presión de bola	125°C
■ rango de temperatura ambiente	-25°C/+40°C

Conforme a la directiva 2006/95/CE y a las normas EN60309-1, EN60309-2, DIN VDE 0620-1 e IEC60884-1 para bases tipo schuko

CÓDIGO INTERNACIONAL DE COLOR Y REFERENCIA

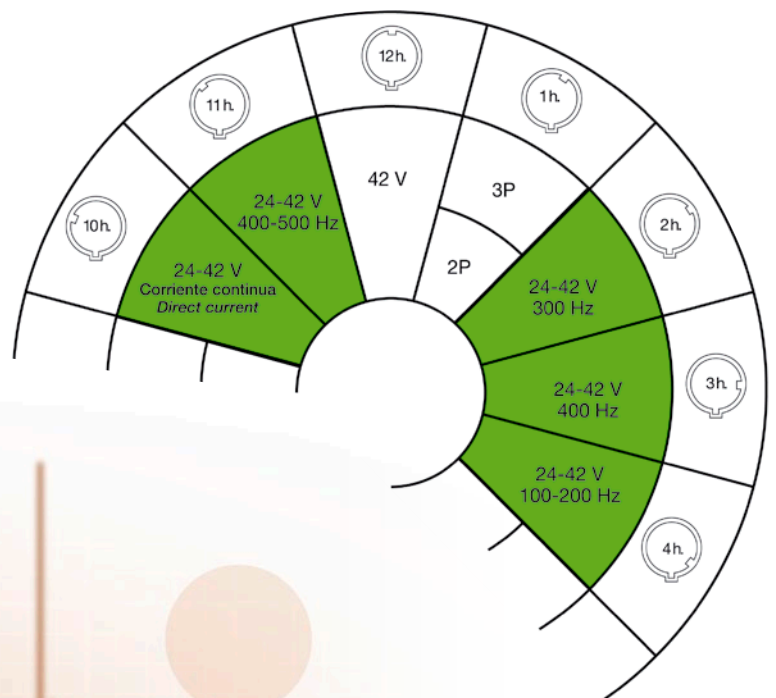
ELEMENTOS DE BAJA TENSIÓN

Contacto de tierra según posición horaria



ELEMENTOS DE BAJÍSIMA TENSIÓN

Guía auxiliar de entrada



■ CARACTERÍSTICAS TÉCNICAS BASES TIPO SCHUKO IP54

■ BASES TIPO SCHUKO



Bases tipo schuko IP54 con obturador en dos versiones: con tornillos y sin tornillos

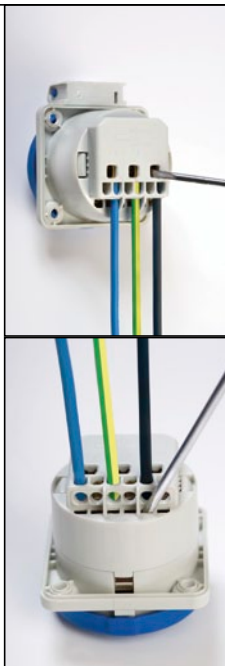


Bases tipo schuko francesa con obturador en dos versiones: con tornillos y sin tornillos



■ ENTRADA DE CABLES

La conexión de cables sin tornillos permite la entrada de los mismos en dos direcciones (lateral y trasera)



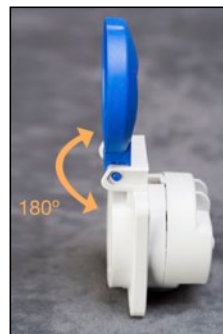
Posibilidad de utilizar cable flexible y rígido de clase I y II; Clase II tratados y sin tratar

■ OBTURADOR

Base tipo schuko suministrada con obturador. El obturador es un sistema de seguridad que cubre la entrada de los contactos impidiendo el acceso de cualquier tipo de cuerpo extraño que no sea una clavija



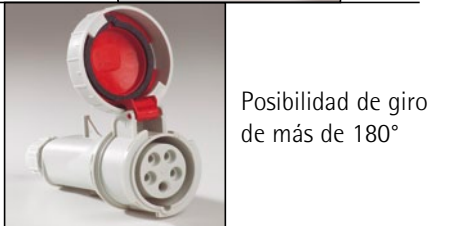
■ TAPAS



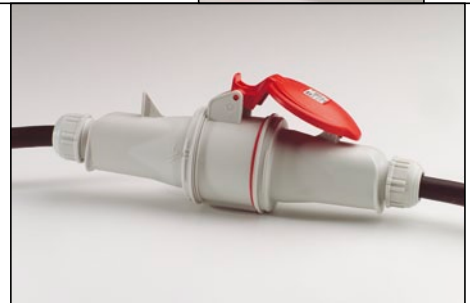
Apertura de la tapa de 180° con formas geométricas que aportan gran rigidez y estética personalizada

CARACTERÍSTICAS TÉCNICAS BASES Y CLAVIJAS

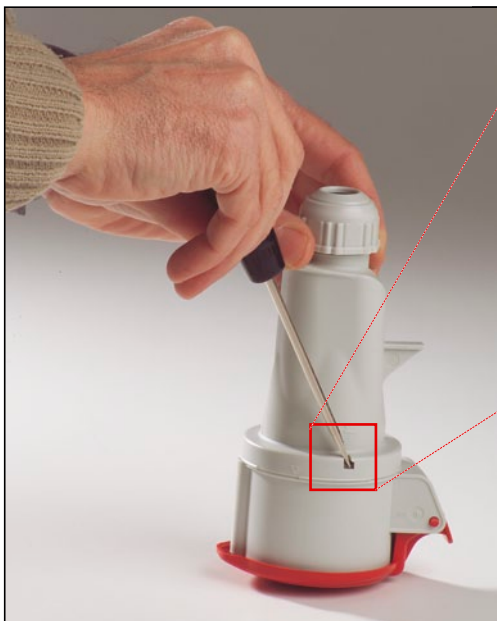
■ TAPA



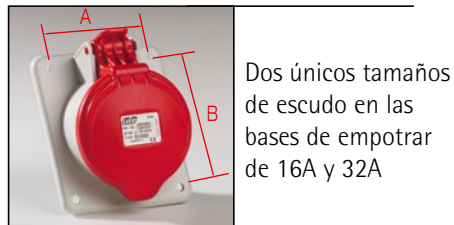
■ CUERPO



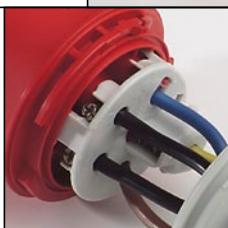
■ DISPOSITIVO DE CIERRE




■ SISTEMA DE MONTAJE



Fácil acceso a la conexión de cables mediante tornillos laterales orientados en la misma dirección



■ TIPO SCHUKO 50/60Hz

Intensidad	Polos	Tensión (V)	Código hora	Base tipo schuko empotrar		Base tipo schuko empotrar con obturador	
				Referencia	Referencia	Referencia	Referencia
				Base tipo schuko empotrar IP44	Base mural tipo skuko IP44	Base tipo schuko empotrar con obturador IP54	
						con tornillos Tipo: SK54 LAT/CT	sin tornillos
Intensidad	Polos	Tensión (V)	Código hora	Referencia	Referencia	Referencia	Referencia
16A	2P+T	250	-	00100 ●			
		250	-	00101 ●	00103 ●		
		250	-	00102 ●	00104 ●	00452 ● 	00402 ●

Intensidad	Polos	Tensión (V)	Código hora	Base tipo schuko francesa con obturador		Base tipo schuko	Clavija tipo schuko
				Referencia	Referencia		
				Base tipo schuko francesa con obturador IP54		Base tipo schuko IP67	Clavija tipo schuko IP67
				con tornillos Tipo: SK54 PIN/CT	sin tornillos		
Intensidad	Polos	Tensión (V)	Código hora	Referencia	Referencia	Referencia	Referencia
16A	2P+T	250	-	00464 ● 	00414 ●		
		250	-				
		250	-			00105	00114

Ver dimensiones en pág. 16

TIPO SCHUKO 50/60 Hz



Clavija aérea de caucho/goma
IP44



Base aérea de caucho/goma
IP44



Base múltiple de caucho
IP44

Intensidad	Polos	Tensión (V)	Código hora	Referencia	Referencia	Referencia
10/16A	2P+T	250	-	00110 caucho (80 mm)	00120 caucho (97 mm)	00130
		250	-	00115 goma (80 mm)	00125 goma (97 mm)	



Bases combo
IP44



Clavijas combo
IP44

Intensidad	Polos	Tensión (V)	Código hora	Referencia	Referencia
16A	2P+T	200/250	6	00211	00121
	2P+T	380/415	6	00312	
	3P+N+T	300/346	6	00313	00123
240/415					
32A	2P+T	200/250	6	00214	
	3P+T	380/415	6	00315	
	3P+N+T	300/346	6	00316	
240/415					

Ver dimensiones en pág. 17

IP44-IP67 INVERSORES DE FASE AÉREOS

Intensidad	Polos	Tensión (V)	Código hora	IP44 Referencia	IP67 Referencia
16A	3P+T	200/250	9	08509	08510
	3P+T	380/415	6	08501	08505
	3P+N+T	200/346	6	08502	08506
240/415					
32A	3P+T	200/250	9	08511	08512
	3P+T	380/415	6	08503	08507
	3P+N+T	200/346	6	08504	08508
240/415					

■ BAJA TENSION 50/60 Hz IP44



Intensidad	Polos	Tensión (V)	Código hora	Bases aéreas		Bases empotrables rectas		Bases empotrables inclinadas		Bases murales	
				Referencia	Tipo	Referencia	Tipo	Referencia	Referencia	Tipo	
16A	2P+T	>50 (301-500 Hz)	2	07201	BA 16 3C 44	-	-	07301	07321	BI 16 3C 44 BM 16 3C 44	
		100/130	4	01201		01311		01301	01321		
		200/250	6	02201		02311		02301	02321		
		480/500	7	05201		-		05301	05321		
		380/415	9	03201		03311		03301	03321		
	3P+T	>50 (301-500 Hz)	2	07202	BA 16 4C 44	-	-	07302	07322	BI 16 4C 44 BM 16 4C 44	
		100/130	4	01202		01312		01302	01322		
		380/415	6	03202		03312		03302	03322		
		480/500	7	05202		05312		05302	05322		
		200/250	9	02202		02312		02302	02322		
	>50 (100-300 Hz)	10	07282	-	07382	07352					
	3P+N+T	>50 (301-500 Hz)	2	07203	BA 16 5C 44	-	-	07303	07323	BI 16 5C 44 BM 16 5C 44	
		57/100 75/130	4	01203		01313		01303	01323		
		200/346 240/415	6	03203		03313		03303	03323		
		277/480 288/500	7	05203		05313		05303	05323		
120/208 144/250		9	02203	02313		02303		02323			
32A	2P+T	>50 (301-500 Hz)	2	07204	BA 32 3C 44	-	-	07304	07324	BI 32 3C 44 BM 32 3C 44	
		100/130	4	01204		01314		01304	01324		
		200/250	6	02204		02314		02304	02324		
		480/500	7	05204		-		05304	05324		
		380/415	9	03204		03314		03304	03324		
	3P+T	>50 (301-500 Hz)	2	07205	BA 32 4C 44	-	-	07305	07325	BI 32 4C 44 BM 32 4C 44	
		100/130	4	01205		01315		01305	01325		
		380/415	6	03205		03315		03305	03325		
		480/500	7	05205		05315		05305	05325		
		200/250	9	02205		02315		02305	02325		
	>50 (100-300 Hz)	10	07285	-	07385	07395					
	3P+N+T	>50 (301-500 Hz)	2	07206	BA 32 5C 44	-	-	07306	07326	BI 32 5C 44 BM 32 5C 44	
		57/100 75/130	4	01206		01316		01306	01326		
		200/346 240/415	6	03206		03316		03306	03326		
		277/480 288/500	7	05206		05316		05306	05326		
120/208 144/250		9	02206	02316		02306		02326			

Ver dimensiones en págs. 18-19

BAJA TENSION 50/60 Hz IP44 ■



Clavijas aéreas

Clavijas empotrables rectas

Clavijas murales

Intensidad	Polos	Tensión (V)	Código hora	Referencia	Tipo	Referencia	Referencia	Tipo	
16A	2P+T	>50 (301-500 Hz)	2	07101	CA 16 3C 44	-	-	-	
		100/130	4	01101		01111	01121		
		200/250	6	02101		02111	02121		
		480/500	7	05101		-	-		
		380/415	9	03101		03111	03121		
	3P+T	>50 (301-500 Hz)	2	07102	CA 16 4C 44	-	-	-	
		100/130	4	01102		01112	01122		
		380/415	6	03102		03112	03122		
		480/500	7	05102		05112	05122		
		200/250	9	02102		02112	02122		
		>50 (100-300 Hz)	10	07182		-	-		
	3P+N+T	>50 (301-500 Hz)	2	07103	CA 16 5C 44	-	-	-	
		57/100 75/130	4	01103		01113	01123		
		200/346 240/415	6	03103		03113	03123		
		277/480 288/500	7	05103		05113	05123		
		120/208 144/250	9	02103		02113	02123		
	32A	2P+T	>50 (301-500 Hz)	2	07104	CA 32 3C 44	-	-	-
			100/130	4	01104		01114	01124	
200/250			6	02104	02114		02124		
480/500			7	05104	-		-		
380/415			9	03104	03114		03124		
3P+T		>50 (301-500 Hz)	2	07105	CA 32 4C 44	-	-	-	
		100/130	4	01105		01115	01125		
		380/415	6	03105		03115	03125		
		480/500	7	05105		05115	05125		
		200/250	9	02105		02115	02125		
		>50 (100-300 Hz)	10	07185		-	-		
3P+N+T		>50 (301-500 Hz)	2	07106	CA 32 5C 44	-	-	-	
		57/100 75/130	4	01106		01116	01126		
		200/346 240/415	6	03106		03116	03126		
		277/480 288/500	7	05106		05116	05126		
		120/208 144/250	9	02106		02116	02126		

■ BAJA TENSION 50/60 Hz IP67



Bases aéreas




Bases empotrables inclinadas

Bases murales

Intensidad	Polos	Tensión (V)	Código hora	Referencia	Tipo	Referencia	Referencia	Tipo
16A	2P+T	>50 (301-500Hz)	2	07701	BA 16 3C 67	07801	07821	BI 16 3C 67 BM 16 3C 67
		100/130	4	01701		01801	01821	
		200/250	6	02701		02801	02821	
		480/500	7	05701		05801	05821	
		380/415	9	03701		03801	03821	
	3P+T	>50 (301-500Hz)	2	07702	BA 16 4C 67	07802	07822	BI 16 4C 67 BM 16 4C 67
		100/130	4	01702		01802	01822	
		380/415	6	03702		03802	03822	
		480/500	7	05702		05802	05822	
		200/250	9	02702		02802	02822	
		>50 (100-300Hz)	10	07782		07882	07892	
	3P+N+T	>50 (301-500Hz)	2	07703	BA 16 5C 67	07803	07823	BI 16 5C 67 BM 16 5C 67
		57/100 75/130	4	01703		01803	01823	
		200/346 240/415	6	03703		03803	03823	
		277/480 288/500	7	05703		05803	05823	
120/208 144/250		9	02703	02803		02823		
32A	2P+T	>50 (301-500Hz)	2	07704	BA 32 3C 67	07804	07824	BI 32 3C 67 BM 32 3C 67
		100/130	4	01704		01804	01824	
		200/250	6	02704		02804	02824	
		480/500	7	05704		05804	05824	
		380/415	9	03704		03804	03824	
	3P+T	>50 (301-500Hz)	2	07705	BA 32 4C 67	07805	07825	BI 32 4C 67 BM 32 4C 67
		440 (60 Hz)	3	07715		07815	07835	
		100/130	4	01705		01805	01825	
		380/415	6	03705		03805	03825	
		480/500	7	05705		05805	05825	
		200/250	9	02705		02805	02825	
	>50 (100-300Hz)	10	07785	07885	07895			
	3P+N+T	>50 (301-500Hz)	2	07706	BA 32 5C 67	07806	07826	BI 32 5C 67 BM 32 5C 67
		57/100 75/130	4	01706		01806	01826	
		200/346 240/415	6	03706		03806	03826	
277/480 288/500		7	05706	05806		05826		
120/208 144/250		9	02706	02806		02826		
63A	2P+T	100/130	4	01751	BA 63 3C 67	01851	01871	BI 63 3C 67 BM 63 3C 67
		200/250	6	02751		02851	02871	
	3P+T	380/415	6	03752	BA 63 4C 67	03852	03872	BI 63 4C 67 BM 63 4C 67
		480/500	7	05752		05852	05872	
		200/250	9	02752		02852	02872	
3P+N+T	200/346 240/415	6	03753	BA 63 5C 67	03853	03873	BI 63 5C 67 BM 63 5C 67	
125A	2P+T	100/130	4	01754	BA 125 3C 67	01854	01874	BI 125 3C 67 BM 125 3C 67
		200/250	6	02754		02854	02874	
	3P+T	380/415	6	03755	BA 125 4C 67	03855	03875	BI 125 4C 67 BM 125 4C 67
		480/500	7	05755		05855	05875	
		200/250	9	02755		02855	02875	
3P+N+T	200/346 240/415	6	03756	BA 125 5C 67	03856	03876	BI 125 5C 67 BM 125 5C 67	

Ver dimensiones en págs. 21-22

BAJA TENSION 50/60 Hz IP67

									
				Clavijas aéreas		Clavijas empotrables inclinadas		Clavijas murales	
Intensidad	Polos	Tensión (V)	Código hora	Referencia	Tipo	Referencia	Tipo	Referencia	Tipo
16A	2P+T	>50 (301-500Hz)	2	07601	CA 16 3C 67	-	-	-	-
		100/130	4	01601		01611		01621	
		200/250	6	02601		02611		02621	
		480/500	7	05601		-		-	
		380/415	9	03601		-		-	
	3P+T	>50 (301-500Hz)	2	07602	CA 16 4C 67	-	-	-	-
		100/130	4	01602		-		-	
		380/415	6	03602		03612		03622	
		480/500	7	05602		05612		05622	
		200/250	9	02602		02612		02622	
	3P+N+T	>50 (100-300Hz)	10	07682	CA 16 5C 67	-	-	-	-
		>50 (301-500Hz)	2	07603		-		-	
		57/100 75/130	4	01603		-		-	
		200/346 240/415	6	03603		03613		03623	
		277/480 288/500	7	05603		-		-	
120/208 144/250	9	02603	-	-					
32A	2P+T	>50 (301-500Hz)	2	07604	CA 32 3C 67	-	-	-	-
		100/130	4	01604		01614		01624	
		200/250	6	02604		02614		02624	
		480/500	7	05604		-		-	
		380/415	9	03604		-		-	
	3P+T	>50 (301-500Hz)	2	07605	CA 32 4C 67	-	-	-	-
		440 (60 Hz)	3	07615		-		-	
		100/130	4	01605		-		-	
		380/415	6	03605		03615		03625	
		480/500	7	05605		05615		05625	
	3P+N+T	200/250	9	02605	02615	02625			
		>50 (100-300Hz)	10	07685	-	-			
		>50 (301-500Hz)	2	07606	-	-			
		57/100 75/130	4	01606	-	-			
		200/346 240/415	6	03606	03616	03626			
277/480 288/500	7	05606	-	-					
120/208 144/250	9	02606	-	-					
63A	2P+T	100/130	4	01651	CA 63 3C 67	01661	-	01671	-
		200/250	6	02651		02661		02671	
	3P+T	380/415	6	03652	CA 63 4C 67	03662	-	03672	-
		480/500	7	05652		05662		05672	
		200/250	9	02652		02662		02672	
3P+N+T	200/346 240/415	6	03653	CA 63 5C 67	03663	-	03673	-	
125A	2P+T	100/130	4	01654	CA 125 3C 67	01664	-	01674	-
		200/250	6	02654		02664		02674	
	3P+T	380/415	6	03655	CA 125 4C 67	03665	-	03675	-
		480/500	7	05655		05665		05675	
		200/250	9	02655		02665		02675	
	3P+N+T	200/346 240/415	6	03656	CA 125 5C 67	03666	-	03676	-

■ BASES DE ENCLAVAMIENTO BAJA TENSIÓN 50/60Hz IP44-IP67

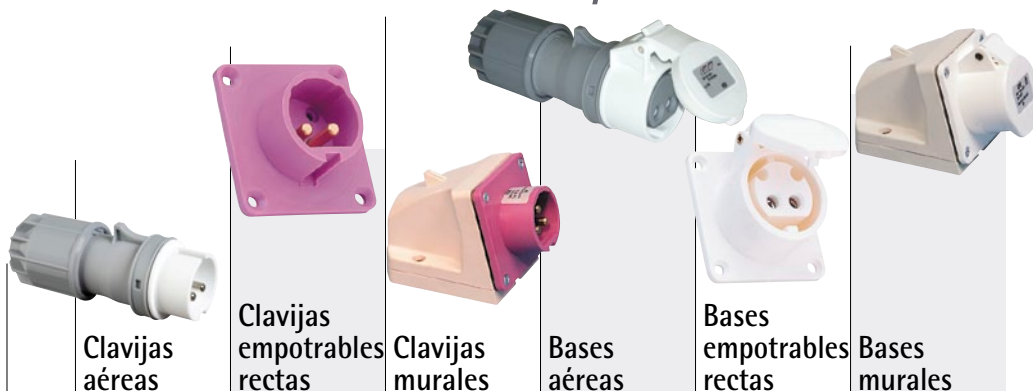


Intensidad	Polos	Tensión (V)	Código hora	Bases de empotrar IP44	Bases murales IP44	Bases de empotrar IP67	Bases murales IP67	Bases murales con rail DIN IP67
				Referencia	Referencia	Referencia	Referencia	Referencia
16A	2P+T	100/130	4	01351	01361	01811	01831	01841
		200/250	6	02351	02361	02811	02831	02841
	3P+T	6	03352	03362	03812	03832	03842	
	3P+N+T	6	03353	03363	03813	03833	03843	
32A	2P+T	100/130	4	01354	01364	01814	01834	01844
		200/250	6	02354	02364	02814	02834	02844
	3P+T	6	03355	03365	03815	03835	03845	
	3P+N+T	6	03356	03366	03816	03836	03846	
63A	2P+T	100/130	4					01881*
		200/250	6					02881*
	3P+T	6					03882*	
	3P+N+T	6					03883*	

Ver dimensiones en págs. 24-25

* IP55

BAJÍSIMA TENSION 50/60Hz IP44 ■

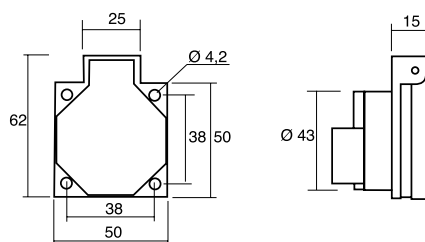


Intensidad	Polos	Tensión (V)	Frecuencia (Hz)	Código hora	Clavijas aéreas	Clavijas empotrables rectas	Clavijas murales	Bases aéreas	Bases empotrables rectas	Bases murales
					Referencia	Referencia	Referencia	Referencia	Referencia	Referencia
16A	2P	24	50/60	sr.	08101 ●	08111 ●	08121 ●	08201 ●	08311 ●	08321 ●
		42	50/60	12	09101 ●	09111 ●	09121 ●	09201 ●	09311 ●	09321 ●
		24/42	100/200	4	08401 ●	08417 ●	08433 ●	08449 ●	08465 ●	08481 ●
		24/42	300	2	08403 ●	08419 ●	08435 ●	08451 ●	08467 ●	08483 ●
		24/42	400	3	08405 ●	08421 ●	08437 ●	08453 ●	08469 ●	08485 ●
		24/42	400/500	11	08407 ●	08423 ●	08439 ●	08455 ●	08471 ●	08487 ●
		24/42	cc	10	06101 ●	06111 ●	06121 ●	06201 ●	06311 ●	06321 ●
	3P	24	50/60	sr.	08102 ●	08112 ●	08122 ●	08202 ●	08312 ●	08322 ●
		42	50/60	12	09102 ●	09112 ●	09122 ●	09202 ●	09312 ●	09322 ●
		24/42	100/200	4	08402 ●	08418 ●	08434 ●	08450 ●	08466 ●	08482 ●
		24/42	300	2	08404 ●	08420 ●	08436 ●	08452 ●	08468 ●	08484 ●
		24/42	400	3	08406 ●	08422 ●	08438 ●	08454 ●	08470 ●	08486 ●
		24/42	400/500	11	08408 ●	08424 ●	08440 ●	08456 ●	08472 ●	08488 ●
		24/42	cc	10	06102 ●	06112 ●	06122 ●	06202 ●	06312 ●	06322 ●
32A	2P	24	50/60	sr.	08104 ●	08114 ●	08124 ●	08204 ●	08314 ●	08324 ●
		42	50/60	12	09104 ●	09114 ●	09124 ●	09204 ●	09314 ●	09324 ●
		24/42	100/200	4	08409 ●	08425 ●	08441 ●	08457 ●	08473 ●	08489 ●
		24/42	300	2	08411 ●	08427 ●	08443 ●	08459 ●	08475 ●	08491 ●
		24/42	400	3	08413 ●	08429 ●	08445 ●	08461 ●	08477 ●	08493 ●
		24/42	400/500	11	08415 ●	08431 ●	08447 ●	08463 ●	08479 ●	08495 ●
		24/42	cc	10	06104 ●	06114 ●	06124 ●	06204 ●	06314 ●	06324 ●
	3P	24	50/60	sr.	08105 ●	08115 ●	08125 ●	08205 ●	08315 ●	08325 ●
		42	50/60	12	09105 ●	09115 ●	09125 ●	09205 ●	09315 ●	09325 ●
		24/42	100/200	4	08410 ●	08426 ●	08442 ●	08458 ●	08474 ●	08490 ●
		24/42	300	2	08412 ●	08428 ●	08444 ●	08460 ●	08476 ●	08492 ●
		24/42	400	3	08414 ●	08430 ●	08446 ●	08462 ●	08478 ●	08494 ●
		24/42	400/500	11	08416 ●	08432 ●	08448 ●	08464 ●	08480 ●	08496 ●
		24/42	cc	10	06105 ●	06115 ●	06125 ●	06205 ●	06315 ●	06325 ●

MUNDIAL dimensiones

TIPO SCHUKO

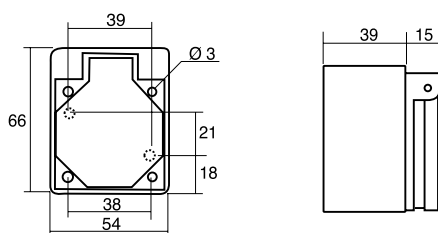
BASE TIPO SCHUKO EMPOTRAR IP44



10/16 A

Polos	Tensión (V)	Código hora
2P+T	250	-
2P+T	250	-
2P+T	250	-

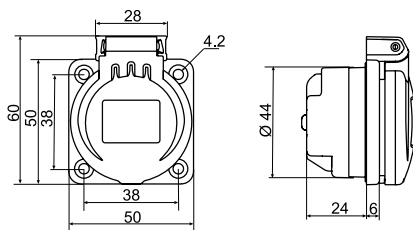
BASE MURAL TIPO SCHUKO IP44



10/16 A

Polos	Tensión (V)	Código hora
2P+T	250	-
2P+T	250	-

BASES TIPO SCHUKO EMPOTRAR CON OBTURADOR Y TORNILLOS IP54

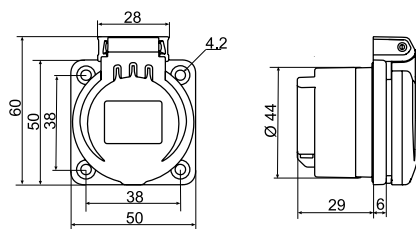


Hueco empotrar: $\varnothing 45^{+0}_{-0,5}$

10/16 A

Polos	Tensión (V)	Código hora
2P+T	250	-

BASES TIPO SCHUKO EMPOTRAR CON OBTURADOR SIN TORNILLOS IP54

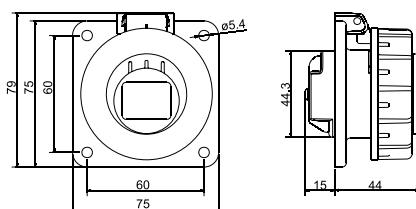


Hueco empotrar: $\varnothing 45^{+0}_{-0,5}$

10/16 A

Polos	Tensión (V)	Código hora
2P+T	250	-

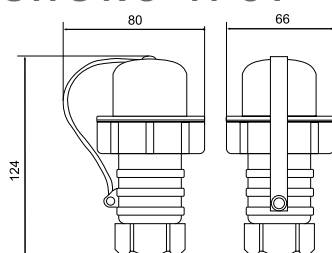
BASE TIPO SCHUKO IP67



10/16 A

Polos	Tensión (V)	Código hora
2P+T	250	-

CLAVIJA TIPO SCHUKO IP67



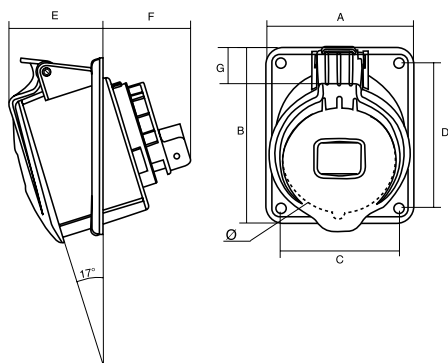
10/16 A

Polos	Tensión (V)	Código hora
2P+T	250	-

MUNDIAL dimensiones

■ BAJA TENSION 50/60 HZ - IP44

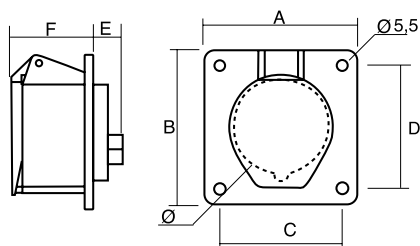
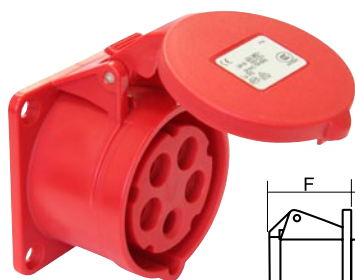
■ BASES EMPOTRABLES INCLINADAS IP44



Dimensiones

Polos	16 A			32 A			
	2P+T	3P+T	3P+N+T	Polos	2P+T	3P+T	3P+N+T
A	66	66	80	A	80	80	80
B	83	83	96	B	96	96	96
C	50	50	64	C	64	64	64
D	65	65	79	D	79	79	79
E	43	43	43	E	50	50	50
F	43	43	47	F	51	51	51
Ø	53	60	66	Ø	68	68	74
G	17	14	15	G	14	14	11

■ BASES EMPOTRABLES RECTAS IP44

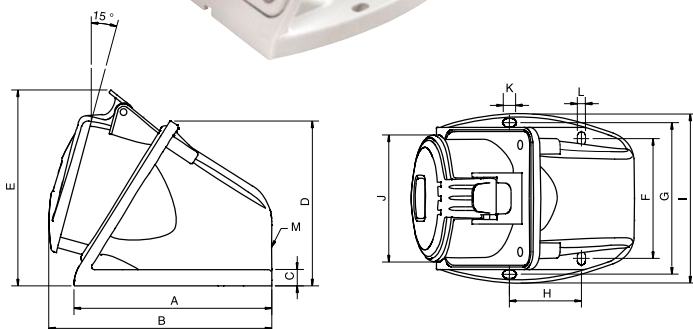


Dimensiones

Polos	16 A			32 A			
	2P+T	3P+T	3P+N+T	Polos	2P+T	3P+T	3P+N+T
AxB	70x70	70x70	70x70	AxB	70x70	70x70	70x70
CxD	56x56	56x56	56x56	CxD	56x56	56x56	56x56
E	21	21	21	E	23	23	23
F	55	55	55	F	67	67	67
Ø	43	45	55	Ø	55	55	58
w	113	128	150	w	164	181	213

W= peso

■ BASES MURALES IP44

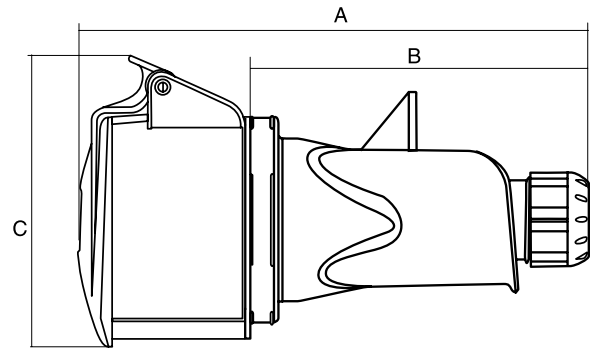


Dimensiones

Polos	16 A			32 A			
	2P+T	3P+T	3P+N+T	Polos	2P+T	3P+T	3P+N+T
A	100	100	118	A	118	118	118
B	109	109	127	B	132	132	132
C	10	10	10	C	10	10	10
D	88	88	99	D	99	99	99
E	98	103	117	E	117	117	120
F	53,6	53,6	71,6	F	71,6	71,6	71,6
G	76,6	76,6	90,6	G	90,6	90,6	90,6
H	40	40	43	H	43	43	43
I	87	87	101	I	101	101	101
J	55,5	61,8	70	J	70	70	76,7
K	3	3	3	K	3	3	3
L	5	5	5	L	5	5	5
M	M25x1,5	M25x1,5	M25x1,5	M	M25x1,5	M25x1,5	M25x1,5

BAJA TENSION 50/60 HZ - IP44

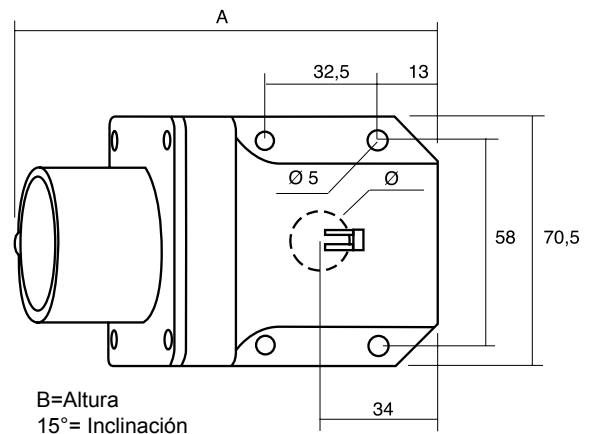
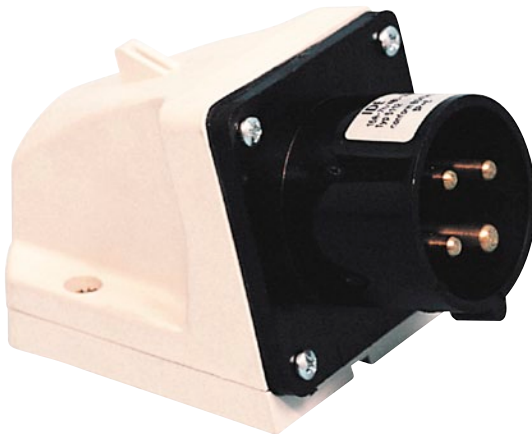
■ BASES AÉREAS IP44



Dimensiones

16 A				32 A			
Polos	2P+T	3P+T	3P+N+T	Polos	2P+T	3P+T	3P+N+T
A	151	156	161	A	171	171	178
B	96	106	111	B	111	111	118
C	82	86	98	C	98	98	102

■ CLAVIJAS MURALES IP44



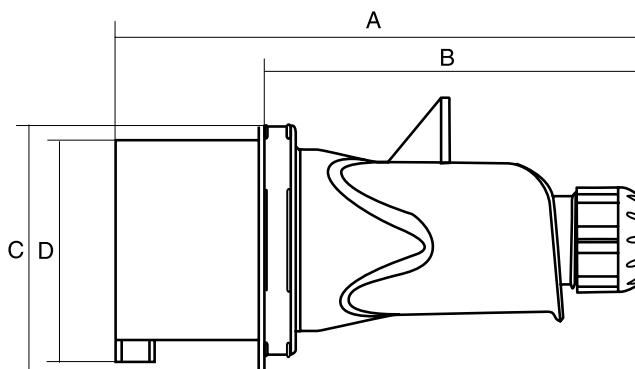
Dimensiones

16 A				32 A			
Polos	2P+T	3P+T	3P+N+T	Polos	2P+T	3P+T	3P+N+T
A	121	121	123	A	131	131	132
B	76	76	79	B	83	83	86
Ø	20	20	20	Ø	20	20	20

MUNDIAL dimensiones

■ BAJA TENSION 50/60 HZ - IP44

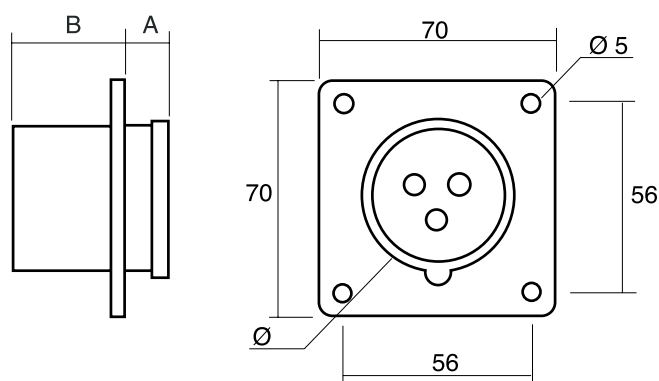
■ CLAVIJAS AÉREAS IP44



Dimensiones

16 A				32 A			
Polos	2P+T	3P+T	3P+N+T	Polos	2P+T	3P+T	3P+N+T
A	134	144	149	A	156	156	163
B	96	106	111	B	111	111	118
C	55	61	69	C	72	72	78
D	54	58	66	D	66	66	72

■ CLAVIJAS EMPOTRABLES RECTAS IP44

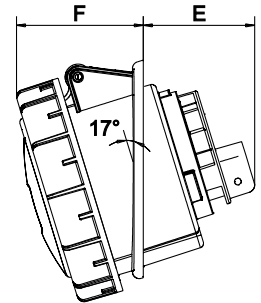
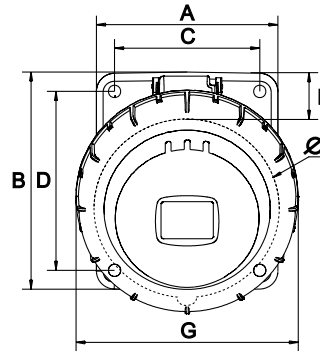


Dimensiones

16 A				32 A			
Polos	2P+T	3P+T	3P+N+T	Polos	2P+T	3P+T	3P+N+T
A	25	25	26	A	30	30	30
B	41	41	42	B	50	50	50
Ø	43	43	55	Ø	55	55	55

BAJA TENSIÓN 50/60 HZ - IP67

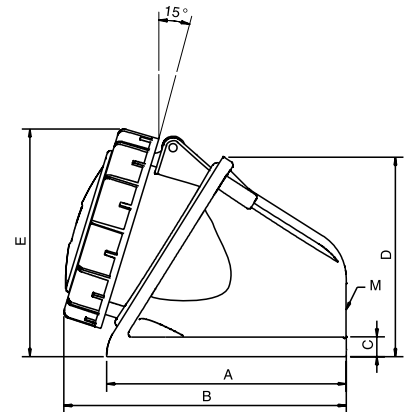
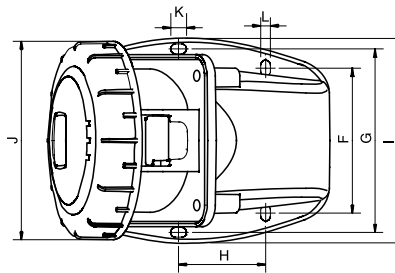
■ BASES EMPOTRABLES INCLINADAS IP67



Dimensiones

16 A				32 A				63 A				125 A			
Polos	2P+T	3P+T	3P+N+T	Polos	2P+T	3P+T	3P+N+T	Polos	2P+T	3P+T	3P+N+T	Polos	2P+T	3P+T	3P+N+T
A	66	66	80	A	80	80	80	A	100	100	100	A	120	120	120
B	83	83	98	B	96	96	96	B	107	107	107	B	130	130	130
C	50	50	64	C	64	64	64	C	77	77	77	C	100	100	100
D	65	65	79	D	79	79	79	D	85	85	85	D	108	108	108
E	43	43	43	E	50	50	50	E	64	64	64	E	92	92	92
F	50	50	50	F	56	56	56	F	80	80	80	F	77	77	77
G	69	77	89	G	89	89	98	G	109	109	109	G	124	124	124
I	17	14	15	I	14	14	11								
Ø	53	60	66	M	68	68	74								

■ BASES MURALES IP67



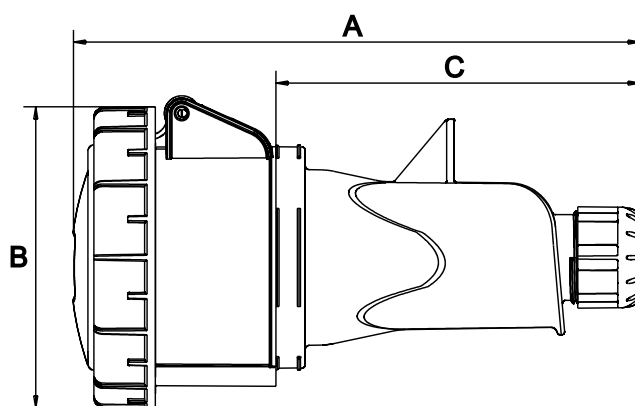
Dimensiones

16 A				32 A				63 A				125 A			
Polos	2P+T	3P+T	3P+N+T	Polos	2P+T	3P+T	3P+N+T	Polos	2P+T	3P+T	3P+N+T	Polos	2P+T	3P+T	3P+N+T
A	100	100	118	A	118	118	118	A	170	170	170	A	261	261	261
B	117	117	135	B	140	140	140	B	220	220	220	B	325	325	325
C	10	10	10	C	10	10	10	C	105	105	105	C	140	140	140
D	88	88	99	D	99	99	99	D	135	135	135	D	240	240	240
E	90	95	108	E	108	108	111	E	118	118	118	E	161	161	161
F	53,6	53,6	71,6	F	71,6	71,6	71,6	F	6	6	6	F	8	8	8
G	76,6	76,6	76,6	G	90,6	90,6	90,6	G	M40+2xM32	M40+2xM32	M40+2xM32	G	M63+2xM40	M63+2xM40	M63+2xM40
H	40	40	43	H	43	43	43	H				H			
I	87	87	101	I	101	101	101	I				I			
J	69	77	89	J	89	89	98	J				J			
K	3	3	3	K	3	3	3	K				K			
L	5	5	5	L	5	5	5	L				L			
M	M25x1,5	M25x1,5	M25x1,5	M	M25x1,5	M25x1,5	M25x1,5	M				M			

MUNDIAL dimensiones

■ BAJA TENSION 50/60 HZ - IP67

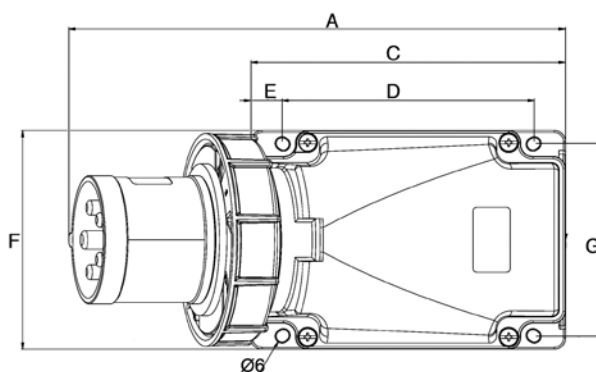
■ BASES AÉREAS IP67



Dimensiones

16 A				32 A				63 A				125 A			
Polos	2P+T	3P+T	3P+N+T	Polos	2P+T	3P+T	3P+N+T	Polos	2P+T	3P+T	3P+N+T	Polos	2P+T	3P+T	3P+N+T
A	156	160	172	A	182	182	189	A	240	240	240	A	300	300	300
B	69	77	89	B	89	89	98	B	112	112	112	B	126	126	126
C	96	106	111	C	111	111	118	C	150	150	150	C	208	208	208

■ CLAVIJAS MURALES IP67

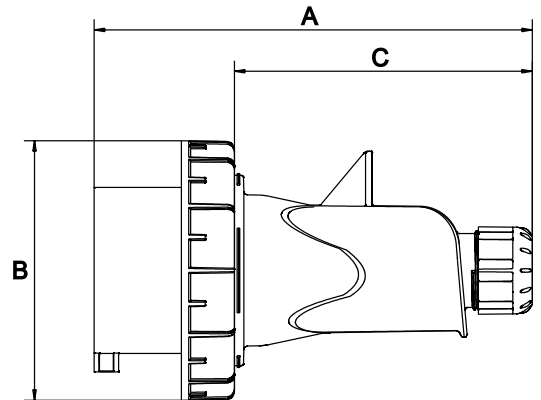


Dimensiones

16 A				32 A				63 A				125 A			
Polos	2P+T	3P+T	3P+N+T	Polos	2P+T	3P+T	3P+N+T	Polos	2P+T	3P+T	3P+N+T	Polos	2P+T	3P+T	3P+N+T
A	139	140	168	A	177	177	180	A	271	271	271	A	387	387	387
B	111	116	169	B	178	178	179	B	175	175	175	B	209	209	209
C	100	100	130	C	123	123	123	C	170	170	170	C	262	262	262
D	-	-	-	D	-	-	-	D	136	136	136	D	240	240	240
E	-	-	-	E	7	7	7	E	17	17	17	E	11	11	11
F	80	80	106	F	106	106	106	F	118	118	118	F	162	162	162
G	67	67	92	G	92	92	92	G	104	104	104	G	140	140	140

BAJA TENSION 50/60 HZ - IP67

CLAVIJAS AÉREAS IP67



Dimensiones

16 A				32 A				63 A				125 A			
Polos	2P+T	3P+T	3P+N+T	Polos	2P+T	3P+T	3P+N+T	Polos	2P+T	3P+T	3P+N+T	Polos	2P+T	3P+T	3P+N+T
A	134	144	149	A	156	156	163	A	230	230	230	A	295	295	295
B	69	77	89	B	89	89	98	B	109	109	109	B	124	124	124
C	96	106	111	C	111	111	118	C	150	150	150	C	208	208	208

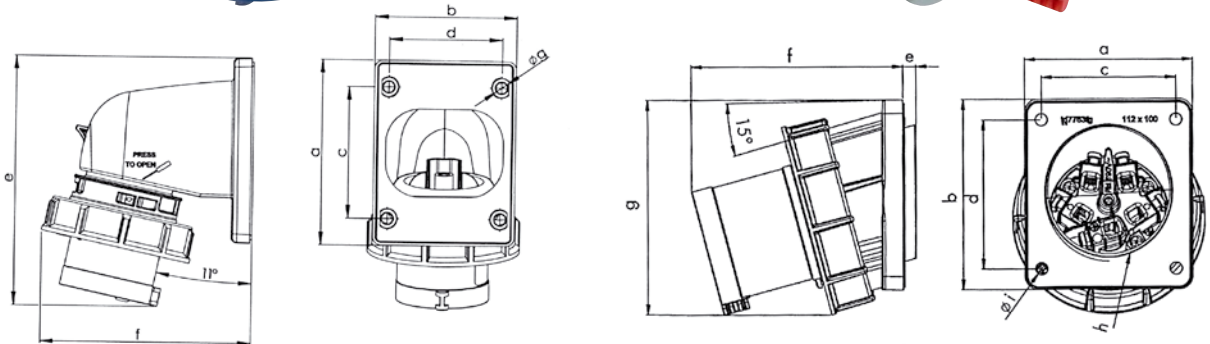
CLAVIJAS EMPOTRABLES INCLINADAS IP67



16A / 32A



63A / 125A



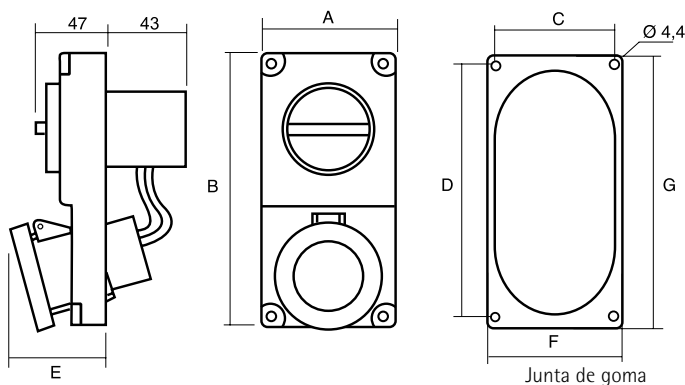
Dimensiones

16 A				32 A				63 A				125 A			
Polos	2P+T	3P+T	3P+N+T	Polos	2P+T	3P+T	3P+N+T	Polos	2P+T	3P+T	3P+N+T	Polos	2P+T	3P+T	3P+N+T
A	86	86	100	A	100	100	100	A	100	100	100	A	120	120	120
B	66	66	90	B	90	90	90	B	112	112	112	B	130	130	130
C	61	61	85	C	85	85	85	C	80	80	80	C	100	100	100
D	53	53	77	D	77	77	77	D	88	88	88	D	108	108	108
E	116	117	153	E	163	163	164	E	8	8	8	E	8	8	8
F	99	103	107	F	110	110	114	F	127	127	127	F	139	139	139
G	5	5	5	G	5	5	5	G	127	127	127	G	145	145	145
								H	80	80	80	H	80	80	80
								I	7	7	7	I	7	7	7

MUNDIAL dimensiones

■ BASES DE ENCLAVAMIENTO BAJA TENSIÓN 50/60Hz IP44

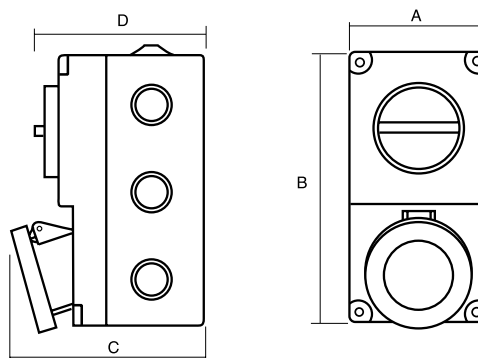
■ BASES DE EMPOTRAR IP44



Dimensiones

Polos	16 A			32 A			
	2P+T	3P+T	3P+N+T	Polos	2P+T	3P+T	3P+N+T
A	90	90	90	A	90	90	90
B	180	180	180	B	180	180	180
C	79	79	79	C	79	79	79
D	169	169	169	D	169	169	169
E	57	59	60	E	66	66	67
F	82	82	82	F	82	82	82
G	172	172	172	G	172	172	172

■ BASES MURALES IP44

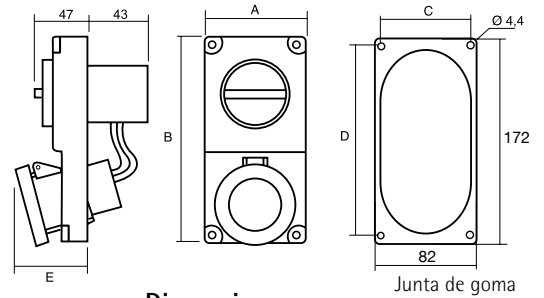


Dimensiones

Polos	16 A			32 A			
	2P+T	3P+T	3P+N+T	Polos	2P+T	3P+T	3P+N+T
A	90	90	90	A	90	90	90
B	180	180	180	B	180	180	180
C	115	116	117	C	123	123	124
D	105	105	105	D	105	105	105

BASES DE ENCLAVAMIENTO BAJA TENSIÓN 50/60Hz IP67

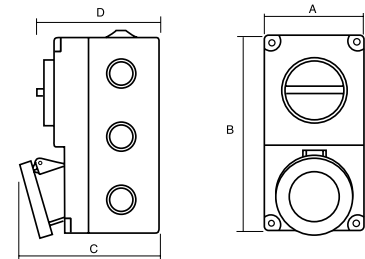
■ BASES DE EMPOTRAR IP67



Dimensiones

16 A				32 A			
Polos	2P+T	3P+T	3P+N+T	Polos	2P+T	3P+T	3P+N+T
A	90	90	90	A	90	90	90
B	180	180	180	B	180	180	180
C	79	79	79	C	79	79	79
D	169	169	169	D	169	169	169
E	61	62	65	E	68	68	70

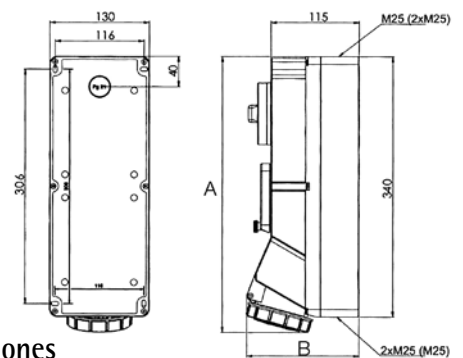
■ BASES MURALES IP67



Dimensiones

16 A				32 A			
Polos	2P+T	3P+T	3P+N+T	Polos	2P+T	3P+T	3P+N+T
A	90	90	90	A	90	90	90
B	180	180	180	B	180	180	180
C	119	120	122	C	125	125	128
D	105	105	105	D	105	105	105

■ BASES MURALES CON RAÍL DIN IP67



Dimensiones

16 A				32 A				63 A*			
Polos	2P+T	3P+T	3P+N+T	Polos	2P+T	3P+T	3P+N+T	Polos	2P+T	3P+T	3P+N+T
A	358	359	360	A	363	363	364	A	496	496	496
B	146	146	146	B	150	150	157	B	195	195	195
M	3x25	3x25	3x25	M	3x25	3x25	3x25				
AC 22A	20A	20A	20A	AC 22A	32A	32A	32A	AC 22A	63A	63A	63A
Contactos	2	3	4	Contactos	2	3	4	Contactos	2	3	4

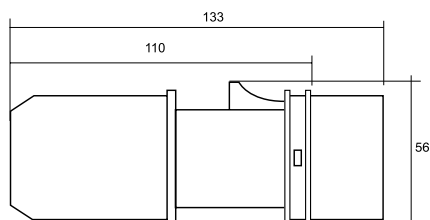
Dibujo representativo sólo para 16A y 32A

*IP55

MUNDIAL dimensiones

■ BAJÍSIMA TENSIÓN 50/60 HZ - IP44

■ CLAVIJAS AÉREAS IP44



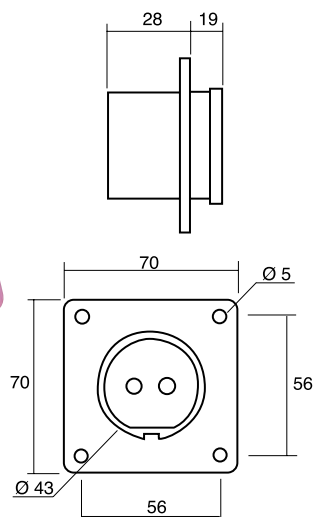
16 A

Polos	Tensión (V)	Frecuencia (Hz)	Código hora
2P	24	50/60	sr.
	42	50/60	12
	24/42	100/200	4
	24/42	300	2
	24/42	400	3
	24/42	400/500	11
24/42	cc	10	

32 A

Polos	Tensión (V)	Frecuencia (Hz)	Código hora
2P	24	50/60	sr.
	42	50/60	12
	24/42	100/200	4
	24/42	300	2
	24/42	400	3
	24/42	400/500	11
24/42	cc	10	

■ CLAVIJAS EMPOTRABLES RECTAS IP44



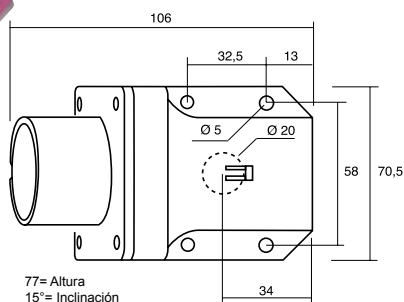
16 A

Polos	Tensión (V)	Frecuencia (Hz)	Código hora
2P	24	50/60	sr.
	42	50/60	12
	24/42	100/200	4
	24/42	300	2
	24/42	400	3
	24/42	400/500	11
24/42	cc	10	

32 A

Polos	Tensión (V)	Frecuencia (Hz)	Código hora
2P	24	50/60	sr.
	42	50/60	12
	24/42	100/200	4
	24/42	300	2
	24/42	400	3
	24/42	400/500	11
24/42	cc	10	

■ CLAVIJAS MURALES IP44



16 A

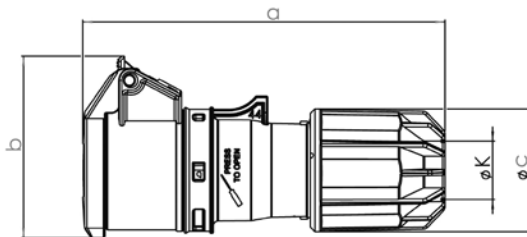
Polos	Tensión (V)	Frecuencia (Hz)	Código hora
2P	24	50/60	sr.
	42	50/60	12
	24/42	100/200	4
	24/42	300	2
	24/42	400	3
	24/42	400/500	11
24/42	cc	10	

32 A

Polos	Tensión (V)	Frecuencia (Hz)	Código hora
2P	24	50/60	sr.
	42	50/60	12
	24/42	100/200	4
	24/42	300	2
	24/42	400	3
	24/42	400/500	11
24/42	cc	10	

BAJÍSIMA TENSIÓN 50/60 HZ - IP44

■ BASES AÉREAS IP44



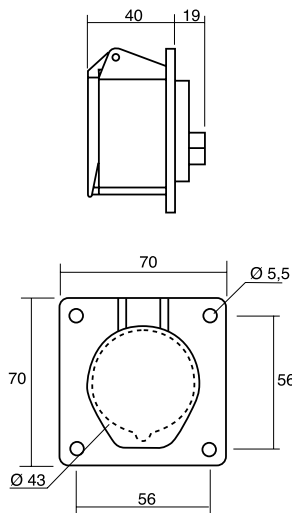
16 A

Polos	Tensión (V)	Frecuencia (Hz)	Código hora
2P	24	50/60	sr.
	42	50/60	12
	24/42	100/200	4
	24/42	300	2
	24/42	400	3
	24/42	400/500	11
24/42	cc	10	

32 A

Polos	Tensión (V)	Frecuencia (Hz)	Código hora
2P	24	50/60	sr.
	42	50/60	12
	24/42	100/200	4
	24/42	300	2
	24/42	400	3
	24/42	400/500	11
24/42	cc	10	

■ BASES EMPOTRABLES RECTAS IP44



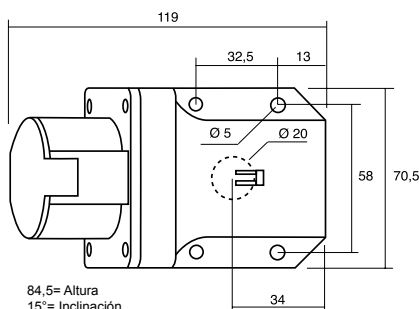
16 A

Polos	Tensión (V)	Frecuencia (Hz)	Código hora
2P	24	50/60	sr.
	42	50/60	12
	24/42	100/200	4
	24/42	300	2
	24/42	400	3
	24/42	400/500	11
24/42	cc	10	

32 A

Polos	Tensión (V)	Frecuencia (Hz)	Código hora
2P	24	50/60	sr.
	42	50/60	12
	24/42	100/200	4
	24/42	300	2
	24/42	400	3
	24/42	400/500	11
24/42	cc	10	

■ BASES MURALES IP44



84,5= Altura
15°= Inclinación

16 A

Polos	Tensión (V)	Frecuencia (Hz)	Código hora
2P	24	50/60	sr.
	42	50/60	12
	24/42	100/200	4
	24/42	300	2
	24/42	400	3
	24/42	400/500	11
24/42	cc	10	

32 A

Polos	Tensión (V)	Frecuencia (Hz)	Código hora
2P	24	50/60	sr.
	42	50/60	12
	24/42	100/200	4
	24/42	300	2
	24/42	400	3
	24/42	400/500	11
24/42	cc	10	

■ ÍNDICES DE PROTECCIÓN

IP : Protección de la envolvente frente a la entrada de cuerpos sólidos y líquidos.

IP **XX** _____ Grado de protección frente a la entrada del agua (de 0 a 8)
 Grado de protección frente a la entrada de cuerpos sólidos (de 0 a 6)

■ GRADO DE PROTECCIÓN FRENTE A CUERPOS SÓLIDOS

IP	IP 0X	IP 1X	IP 2X	IP 3X	IP 4X	IP 5X	IP 6X
Protección del equipo	Sin protección	Cuerpos sólidos superiores a 50 mm Ø	Cuerpos sólidos superiores a 12,5 mm Ø	Cuerpos sólidos superiores a 2,5 mm Ø	Cuerpos sólidos superiores a 1 mm Ø	Protegido contra el polvo	Totalmente protegido contra el polvo
Protección de las personas	Sin protección	Impactos involuntarios de la mano	Dedos de la mano	Herramientas y tornillos	Herramientas finas y pequeños cables	Protegido contra el polvo	Totalmente protegido contra el polvo

■ GRADO DE PROTECCIÓN FRENTE A LA ENTRADA DE AGUA

IP X0	IP X1	IP X2	IP X3	IP X4	IP X5	IP X6	IP X7	IP X8
Sin protección	Caidas verticales de gotas de agua (condensación)	Caidas de agua hasta 15° de la vertical	Agua de lluvia hasta 60° de la vertical	Proyecciones de agua en todas las direcciones	Lanzamiento de agua en todas las direcciones	Lanzamiento de agua similar a los golpes de mar	Inmersión	Efectos prolongados de inmersión en condiciones específicas

IK : Protección frente a impactos mecánicos

IK **XX** _____ Resistencia al impacto en Julios

IK	IK 00	IK 01	IK 02	IK 03	IK 04	IK 05	IK 06	IK 07	IK 08	IK 09	IP 10
Energía de Choque (Julios)	Sin protección	0,15	0,2	0,35	0,5	0,7	1	2	5	10	20

■ CONDICIONES DE VENTA

I DIVISIÓN ELÉCTRICA pone a disposición de clientes y usuarios su Departamento de Ingeniería, para el asesoramiento sobre cualquier proyecto, apoyo técnico o logístico que sea necesario para la perfecta aplicación y aprovechamiento de sus fabricados.

Todos los productos fabricados por **I DIVISIÓN ELÉCTRICA** disfrutan de una total garantía de acuerdo con la legislación vigente. La incorrecta utilización y manipulación de los productos es motivo de la pérdida automática de la misma.

I DIVISIÓN ELÉCTRICA se reserva el derecho de modificar sin previo aviso, referencias o características de cualquier fabricado si la mejora técnica, su normativa o su logística de construcción así lo aconsejan.



I DIVISIÓN ELÉCTRICA, S.A.

Oficinas centrales
Fabricación envolventes plásticas
Pol. Ind. Villanueva de Gállego,
sector 2, parcela H
E-50830 VILLANUEVA DE GÁLLEGO
ZARAGOZA (ESPAÑA)

Tel. +34 976 45 10 80
Fax +34 976 45 10 85
e-mail: ide@ide.es
www.ide.es

Fabricación envolventes metálicas
y tomas de corriente
Pol. Ind. Los Huertos
E-50800 ZUERA
ZARAGOZA (ESPAÑA)