

S3-S



Tres polos. Dos niveles. Codificable

Clip y etiqueta integrados

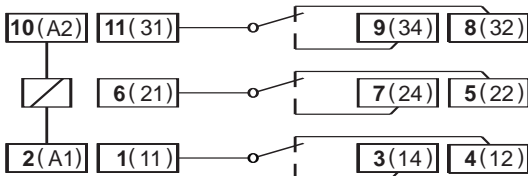
10A / 250V

Socket for MRC, 11 pin plug-in relays types C3-A30, C3-G30, C3-T31, C3-X10, C3-M10, C3-R20, C3-E24, C3-N34, R3-N30D

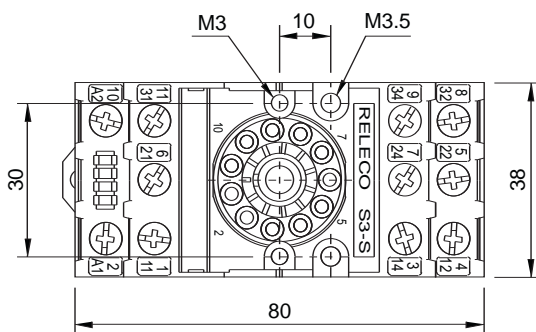
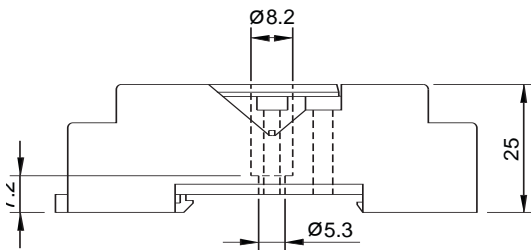
Acepta el anillo codificador exclusivo de Releco.
Montaje en rail DIN o panel.
Etiqueta desprendible.
Numeración EN/DIN

Conforme a EN 60947.1 y IEC 61810.5

Diagrama de conexión



Dimensiones mm.



Especificaciones

Carga nominal: 10A / 250V

Aislamiento

Rigidez dieléctrica, (Vrms/1 min.)	
Entre contactos y bobina	2,5 KV
Entre todos los terminales y rail DIN	2,5 KV
Entre contactos adyacentes	2,5 KV

Capacidad de conexión:

Hilo sólido	4 mm ² ó 2 x 2,25 mm ²
Cable multihebras	22 - 14 AWG
Cable con punteras	4 mm ²
Fuerza de apriete máxima	1,2 Nm
Tornillos	M3, Pozi
Clip de sujeción integrado	
Etiqueta removible	

Anillo codificador

El anillo codifica la base del relé y evita la sustitución de otro relé que parezca similar al que está en la base.



Lloyd's

