



# bases portafusibles

## BASES PORTAFUSIBLES DO

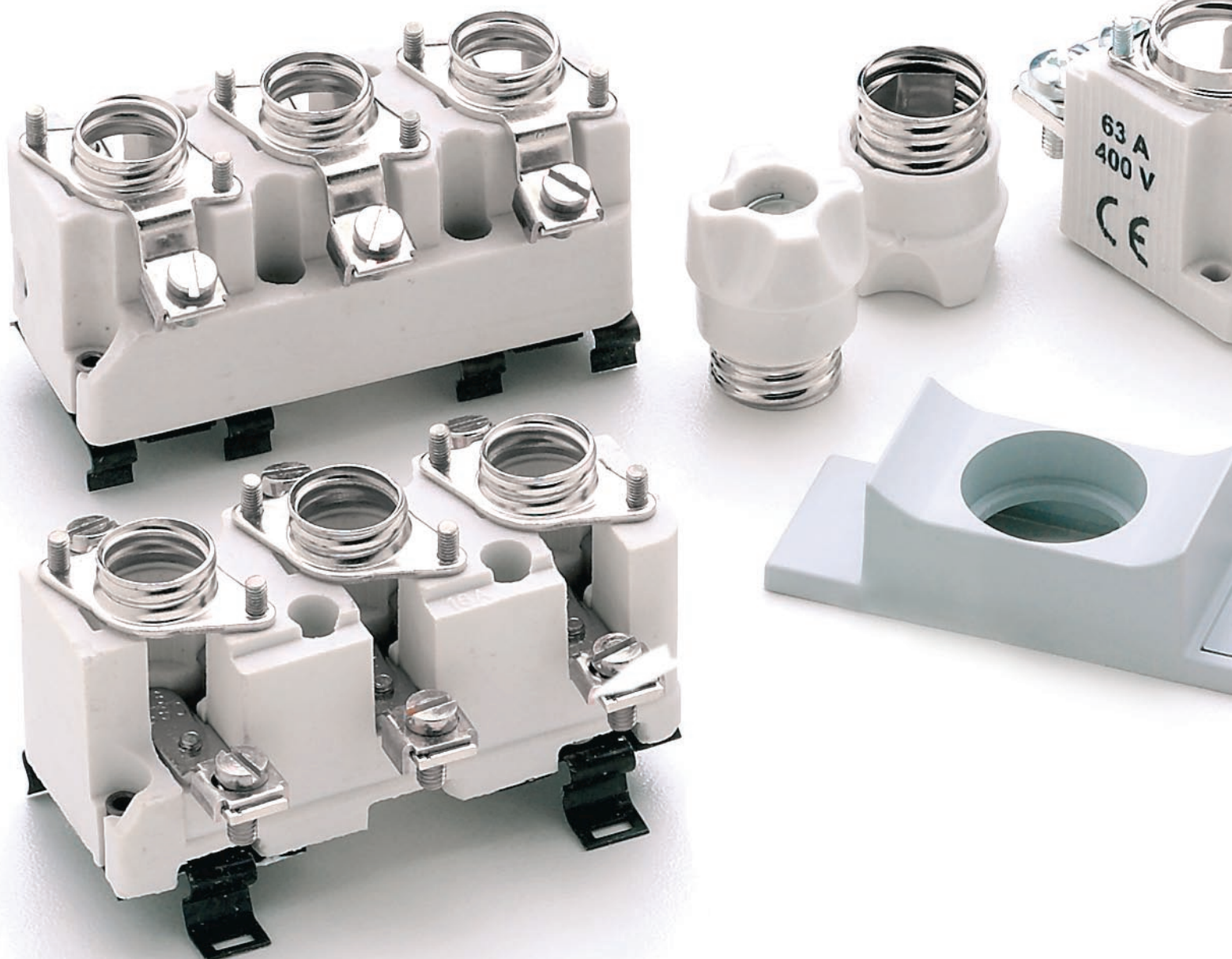
Bases portafusibles para cartuchos tipo DO1, DO2 y DO3. Versiones con fijación a rail, mediante tornillos o sobre pletina conductora. Modelos unipolares y tripolares. Posibilidad de garantizar la no intercambiabilidad para cartuchos de 6A en adelante, mediante la colocación de anillos de ajuste en la base, que imposibilita la colocación de un cartucho de corriente asignada superior al predeterminado. Posibilidad de montar fusibles talla DO1 en una base DO2 mediante muelle y anillos de adaptación. Fabricadas según normas IEC, EN y VDE en material cerámico o plástico con contactos de cobre o latón.

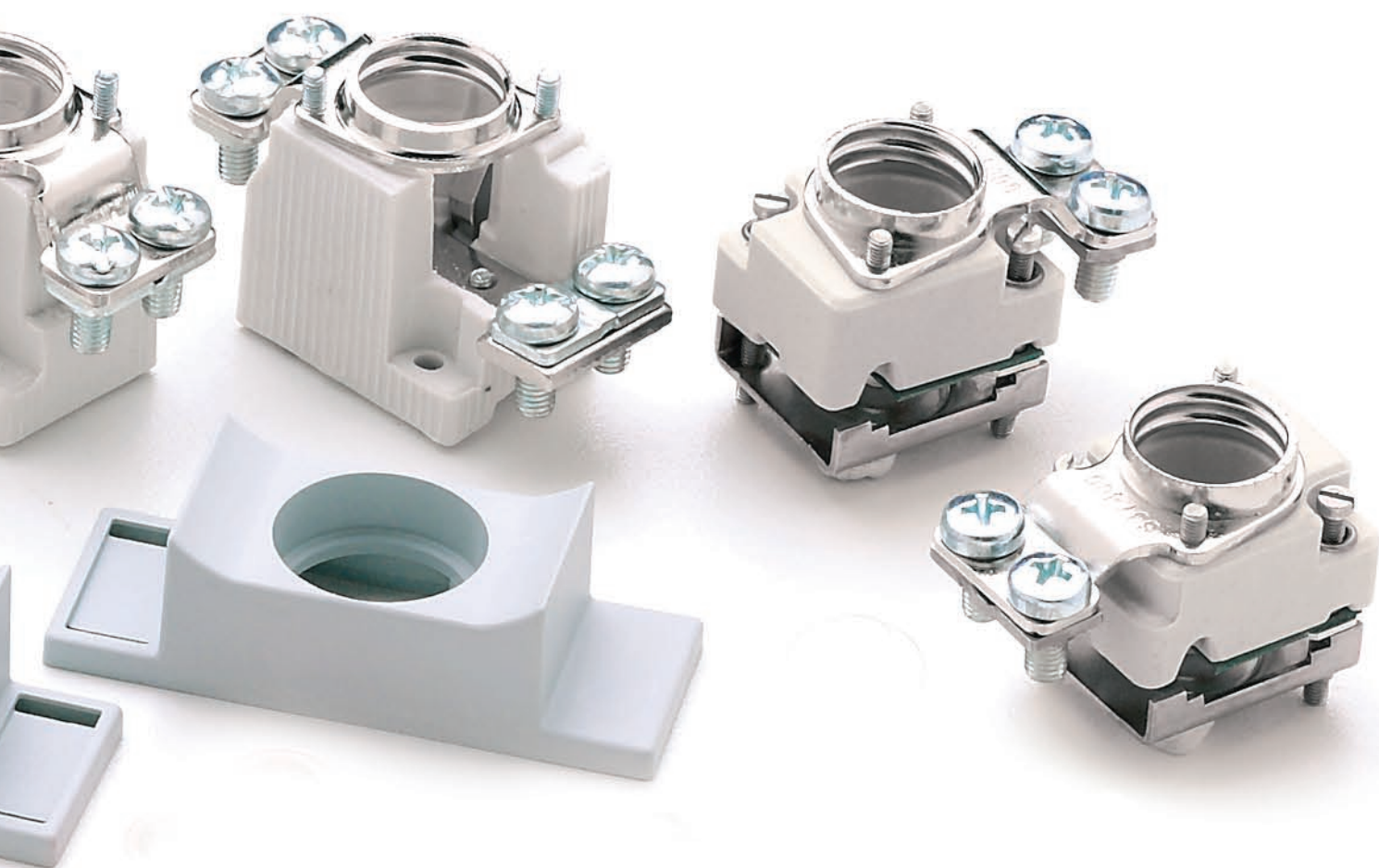
## BASES PORTAFUSIBLES DO Y ACCESORIOS

134-135

## CARACTERISTICAS TECNICAS

136-137





## BASES PORTAFUSIBLES DO

BASES PORTAFUSIBLES DO  
UNIPOLARES  
TRIPOLARES

gL-gG

## BASES PORTAFUSIBLES DO UNIPOLARES

I <sub>n</sub> (A)	REFERENCIA	FIJACION	ROSCA	CONEXION	EMBALAJE
<b>DO 1</b>					
16	210116 <sup>(1)</sup>	TORNILLO	E 14	TORNILLO - TORNILLO	20
16	211116 <sup>(1)</sup>	PRESION	E 14	TORNILLO - TORNILLO	20



210116

<b>DO 2</b>					
63	210163 <sup>(1)</sup>	TORNILLO	E 18	BRIDA - BRIDA	20
63	211163 <sup>(1)</sup>	PRESION	E 18	BRIDA - BRIDA	20
63	210263 <sup>(1)</sup>	TORNILLO	E 18	BRIDA - TORNILLO	20
63	211263 <sup>(1)</sup>	PRESION	E 18	BRIDA - TORNILLO	20
63	212563-F <sup>(2)</sup>	PLETINA	E 18	BRIDA - PLETINA	250
63	212663 <sup>(2)</sup>	PLETINA	E 18	BRIDA - PLETINA	20



210263

<b>DO 3</b>					
100	210200 <sup>(2)</sup>	TORNILLO	M 30x2	BRIDA - BRIDA	10
100	210201 <sup>(2)</sup>	TORNILLO	M 30x2	BRIDA - TALADRO	10
100	210202 <sup>(2)</sup>	TORNILLO	M 30x2	BRIDA - BORNE 1 CABLE	10
100	211200 <sup>(2)</sup>	PRESION	M 30x2	BRIDA - BRIDA	10
100	211201 <sup>(2)</sup>	PRESION	M 30x2	BRIDA - TALADRO	10
100	211202 <sup>(2)</sup>	PRESION	M 30x2	BRIDA - BORNE 1 CABLE	10
100	212400 <sup>(1)</sup>	PLETINA	M 30x2	BRIDA - PLETINA	10



210200

## BASES PORTAFUSIBLES DO TRIPOLARES

I <sub>n</sub> (A)	REFERENCIA	FIJACION	ROSCA	CONEXION	EMBALAJE
<b>DO 1</b>					
16	210316 <sup>(1)</sup>	TORNILLO	E 14	TORNILLO - TORNILLO	5
16	211316 <sup>(1)</sup>	PRESION	E 14	TORNILLO - TORNILLO	5

<b>DO 2</b>					
63	210363 <sup>(1)</sup>	TORNILLO	E 18	BRIDA - BRIDA	5
63	210463 <sup>(1)</sup>	TORNILLO	E 18	BRIDA - TORNILLO	5
63	211363 <sup>(1)</sup>	PRESION	E 18	BRIDA - BRIDA	5
63	211463 <sup>(1)</sup>	PRESION	E 18	BRIDA - TORNILLO	5



210363

<sup>(1)</sup> Cuerpo de cerámica<sup>(2)</sup> Cuerpo de poliéster

**BASES PORTAFUSIBLES DO**

TAPONES ROSCADOS  
TAPAS DE PROTECCION  
ANILLOS DE AJUSTE  
ANILLOS DE ADAPTACION

MUELE DE ADAPTACION

gL-gG

**TAPONES ROSCADOS**

I <sub>n</sub> (A)	REFERENCIA	COLOR	ROSCA	POLOS	EMBALAJE Unid./CAJA
<b>DO 1</b> 16	210016		E 14		20
<b>DO 2</b> 63	210063		E 18		20
<b>DO 3</b> 100	210100		M 30		20



210016

**TAPAS DE PROTECCION**

<b>DO 1 - DO 2</b> 16 - 63	220063		E 14	UNIPOLARES	50/250
<b>DO 2</b> 63	220363		E 18	TRIPOLARES	10
<b>DO 3</b> 100	220100		M 30	UNIPOLARES 2 ALAS	10
100	220101*		M 30	UNIPOLARES 1 ALA	10



220063

\* Fijación pletina

**ANILLOS DE AJUSTE**

<b>DO 1</b> 2	220102	●	E 14		5
4	220104	●	E 14		5
6	220106	●	E 14		5
10	220110	●	E 14		5
<b>DO 2</b> 20	220120	●	E 18		5
25	220125	●	E 18		5
35	220135	●	E 18		5
50	220150	●	E 18		5



220110

**ANILLOS DE ADAPTACION** (fusible DO 1 para base DO 2)

<b>DO 1</b> 2	220202				5
4	220204				5
6	220206				5
10	220210				5
16	220216				5



220202

**MUELLE DE ADAPTACION** (fusible DO 1 para tapón DO 2)

	220301				5
--	--------	--	--	--	---



220301



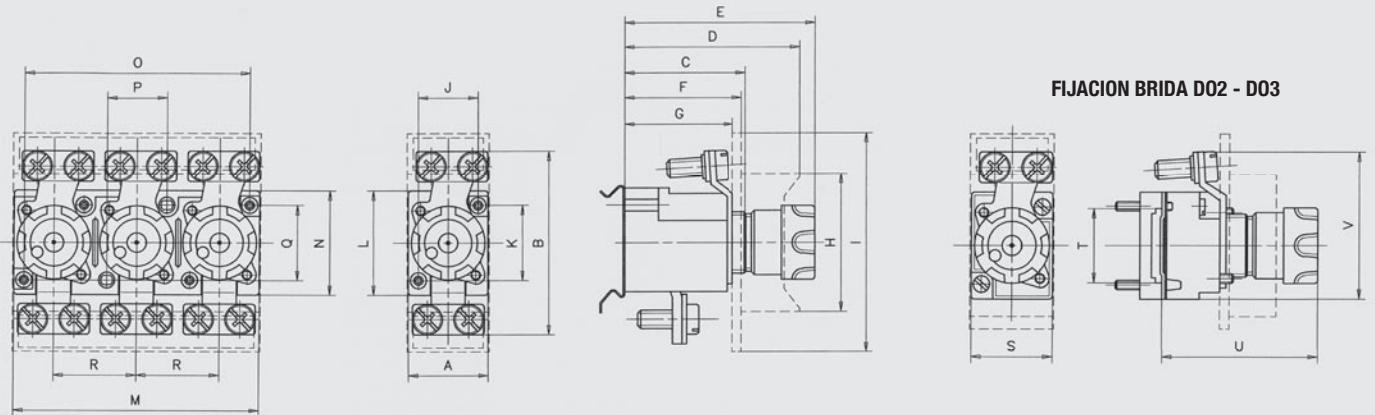
## BASES PORTAFUSIBLES DO

DIMENSIONES  
BASES PORTAFUSIBLES DO  
TAPONES ROSCADOS

gL-gG

## DIMENSIONES

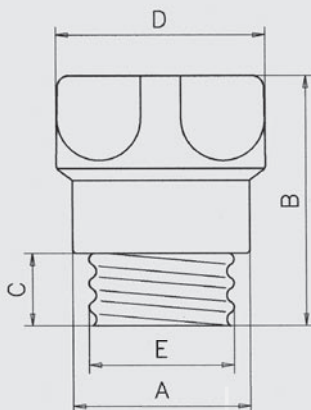
BASES PORTAFUSIBLES DO



TAMAÑO	A	B	C	D	E	F	G	H	I	J	K	L	M	N	O	P	Q	R	S	T	U	V
DO 1	26,5	53	39,5	45	63	33	32	46	72	20	20	36	81	36	74	20	22	27	-	-	-	-
DO 2	26,5	61	39,5	45	63	33	32	46	72	20	22	34	81	36	74	20	22	27	26,9	20	47	47
DO 3	46	86	45	55	76	37	32	46	83	33	37,5	50	-	-	-	-	-	44,5	20	60	70	

## DIMENSIONES

TAPONES ROSCADOS



TAMAÑO	A	B	C	D	E
DO 1	19	31	9	26	E 14
DO 2	22	31	9	26	E 18
DO 3	38	36	10	39	M30x2

## BASES PORTAFUSIBLES DO

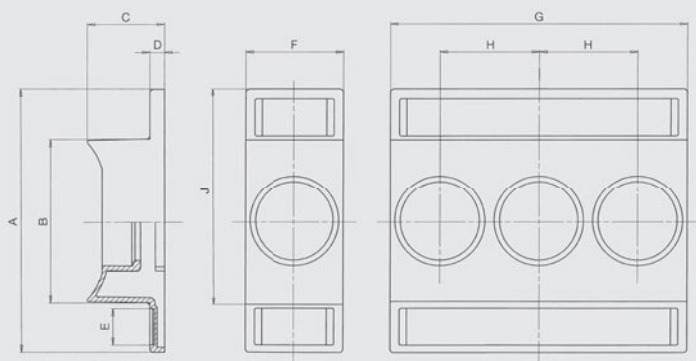
DIMENSIONES - TAPAS DE PROTECCION

TIPOS DE CONEXION EN BASES PORTAFUSIBLES DO

gL-gG

## DIMENSIONES

TAPAS DE PROTECCION



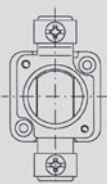
TAMAÑO	A	B	C	D	E	F	G	H	J
DO 1 - DO 2	72	45	21	4	10	27	81	27	-
DO 3 (FJ. PLETINA)	-	44	18	5,5	13,5	44	-	-	67,5
DO 3	83	44	18	5,5	13,5	44	-	-	-

## TIPOS DE CONEXION EN BASES PORTAFUSIBLES DO

A - A

TORNILLO

A



A

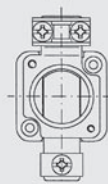
TORNILLO

DO 1

B - A

BRIDA

B



A

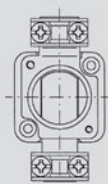
TORNILLO

DO 2

B - B

BRIDA

B



B

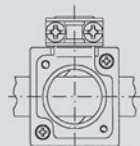
BRIDA

DO 2 - DO 3

B - P

BRIDA

B



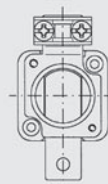
P

BUSBAR

B - T

BRIDA

B



T

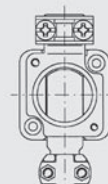
PLETINA

DO 3

B - C

BRIDA

B



C

TALADRO

## FUSIBLES DO

Cartuchos fusibles DO clase gG, para protección de uso general tanto ante sobrecargas como cortocircuitos, indicados para uso doméstico o en ciertas aplicaciones industriales. Están disponibles en tres tallas (D01, D02 y D03) con corrientes asignadas comprendidas entre 2A y 100A y tensiones asignadas de 400V AC (250 V DC). Incorporan indicador de fusión. Fabricados según normas IEC, EN y VDE con cuerpo cerámico y contactos de cobre o latón.

## FUSIBLES DO Y ACCESORIOS

## CARACTERISTICAS TECNICAS

80

81







## FUSIBLES DO

gL/gG

## CORTACIRCUITOS FUSIBLES DO

$I_n$ (A)	REFERENCIA	U (V)	PODER DE CORTE (kA)	ROSCA	EMBALAJE
--------------	------------	----------	------------------------	-------	----------

## DO 1

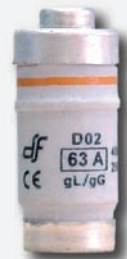
2	201102	400	50	E 14	10
4	201104	400	50	E 14	10
6	201106	400	50	E 14	10
10	201110	400	50	E 14	10
16	201116	400	50	E 14	10



201116

## DO 2

20	201120	400	50	E 18	10
25	201125	400	50	E 18	10
35	201135	400	50	E 18	10
50	201150	400	50	E 18	10
63	201163	400	50	E 18	10



201163

## DO 3

80	201180	400	50	M 30	10
100	201100	400	50	M 30	10



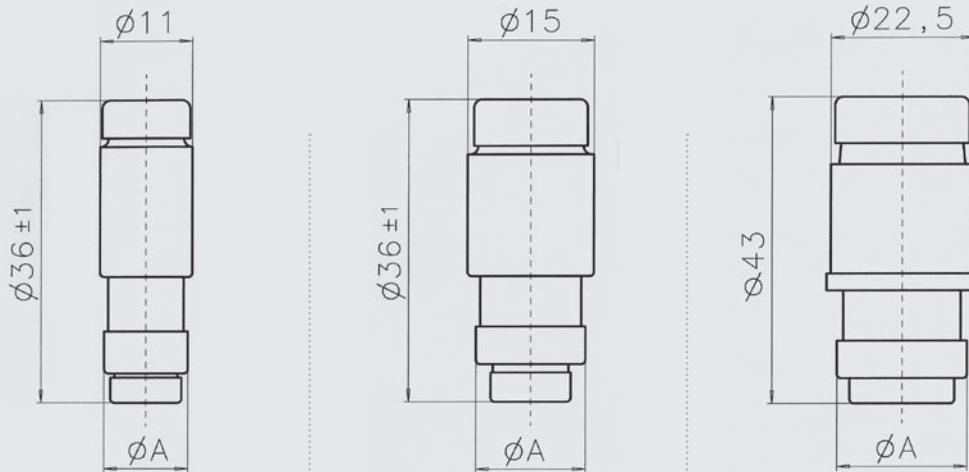
201100

## FUSIBLES D0

DIMENSIONES  
CARACTERISTICAS t-I

gL/gG

### DIMENSIONES



TAMAÑO	D0 1					D0 2				D0 3	
$I_n$ (A)	2-4-6	10	16	20	25	35	50	63	80	100	
$\varnothing A$	7,3	8,5	9,7	10,9	12,1	13,3	14,5	15,9	21,4	24,4	

### CARACTERISTICAS t-I

