

BASES PORTAFUSIBLES MODULARES INDUSTRIALES

BASES PORTAFUSIBLES MODULARES INDUSTRIALES PMF

92-94

Bases portafusibles modulares seccionables para fusibles cilíndricos. Fijación sobre rail DIN/EN. Modelos unipolares, unipolar+neutro en un sólo módulo o multipolares. Versiones con indicador luminoso de fusión y con microinterruptor para ser utilizadas con cartuchos fusibles con percutor (con detección solo de fusión o fusión, precorte y presencia de fusible). Posibilidad de crear conjuntos multipolares mediante accesorios de unión. Realizadas en materiales plásticos autoextinguibles con contactos de cobre plateados. Certificaciones UL y CSA.

BASES PORTAFUSIBLES MODULARES INDUSTRIALES PMX

95-96

Nueva bases portafusibles modulares para fusibles cilíndricos tallas 14x51 y 22x58. ¹ Amplia y variada gama de versiones con indicador y microinterruptor. 690V, 24V DC, Microinterruptor PRECORTE-PRESENCIA-FUSION y SOLO FUSIÓN. ² Disponible accesorio para bloqueo de la base mediante candado. ³ Accesorio de seguridad IP20 en zona bornes. Para cables de sección inferiores a 10 mm². ⁴ Todas las versiones van equipadas con porta etiquetas para la identificación del circuito. ⁵ Diseño más compacto. ⁶ Unión multipolar mediante accesorios para bases y microinterruptores. ⁷ Zonas de ventilación optimizadas para una mejor disipación del calor. ⁸ Fijación a rail DIN de 2 posiciones preparada para herramienta tipo "pala" y "clase pz". ⁹ Fabricada en polímero de altas prestaciones con una temperatura de fusión superior a 300 °C. Esto ofrece un margen de seguridad mayor frente a un posible sobrecalentamiento del cartucho. ¹⁰ La base PMX permite manipular la fijación rail DIN con la misma herramienta que el instalador usa para el embornado, indistintamente si es punta en forma de ranura o PZ2. ¹¹ La base PMX está fabricada con materiales plásticos libres de halógenos, preparados para las futuras restricciones sobre estas sustancias. Todas estas prestaciones hacen de la nueva Base PMX uno de los productos más completos del mercado.

BASES PORTAFUSIBLES INDUSTRIALES COMPACTAS PMC

97

Bases portafusibles seccionables compactas para fusibles cilíndricos. Altura reducida. Fijación sobre rail DIN/EN. Modelos unipolares y unipolar+neutro en un solo módulo. Posibilidad de crear conjuntos multipolares mediante accesorios de unión. Realizadas en materiales plásticos autoextinguibles con contactos de cobre plateados

BASES PORTAFUSIBLES INDUSTRIALES COMPACTAS CC CLASS

97

Bases portafusibles modulares seccionables para fusibles cilíndricos clase CC. Fijación sobre rail DIN/EN. Modelos unipolares, o multipolares. Versiones con indicador luminoso de fusión. Realizadas en materiales plásticos autoextinguibles con contactos de cobre plateados. Certificaciones UL y CSA.

BASES PORTAFUSIBLES FIJACION TORNILLO SC

98

Bases portafusibles seccionables para fusibles cilíndricos industriales. Fijación mediante tornillos. Modelos unipolares y neutros. Realizadas en materiales plásticos autoextinguibles con contactos de cobre plateados.

BASES PORTAFUSIBLES BAC

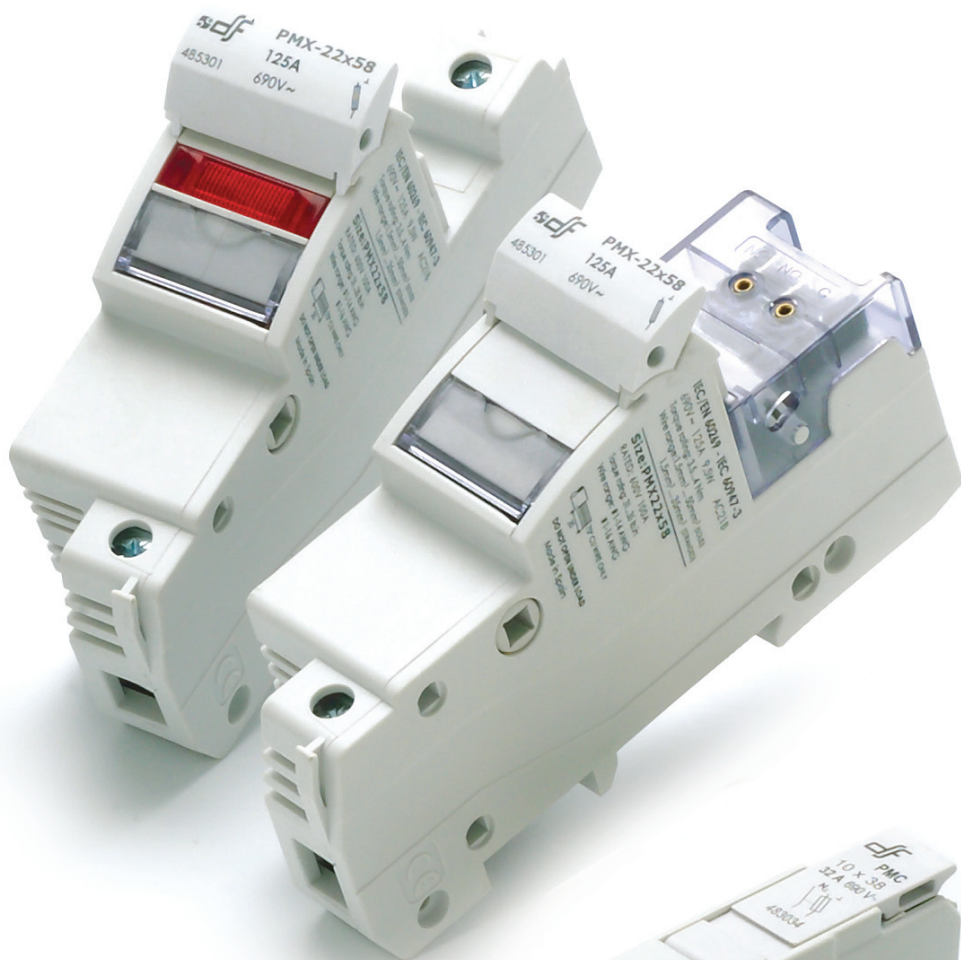
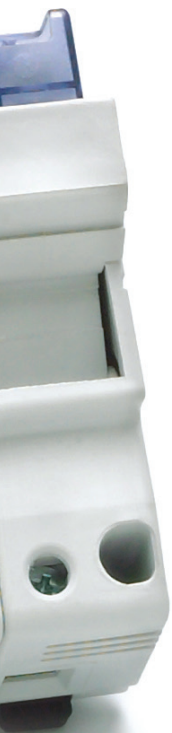
98

Las bases tipo BAC para fusibles cilíndricos están especialmente indicadas para fusibles de protección de semiconductores que tienen una potencia disipada elevada y, por ello, requieren ser montados en bases abiertas para facilitar la evacuación del calor. Fijación a panel mediante tornillo. Fabricadas en material termoestable autoextinguible.

CARACTERISTICAS TECNICAS

99-105





BASES PORTAFUSIBLES MODULARES INDUSTRIALES

BASES PORTAFUSIBLES MODULARES INDUSTRIALES PMF

PMF

BASES PORTAFUSIBLES MODULARES INDUSTRIALES PMF

POLOS	MODULOS 17,5 mm	REFERENCIA		I _n (A)	U (V)	EMBALAJE Unid./CAJA
		SIN INDICADOR	CON INDICADOR			
8x32						
I	1	480020	480020 I	25	400	12/192
N	1	480032 N	-	32	690	12/192
I + N	1	480125	480125 I	25	400	12/192
I + N	2	480120	480120 I	25	400	6/96
2	2	480220	480220 I	25	400	6/96
3	3	480320	480320 I	25	400	4/64
3 + N	3	480325	480325 I	25	400	4/64
3 + N	4	480420	480420 I	25	400	3/48
4	4	480520	480520 I	25	400	3/48



480020

10x38

I	1	480032	480032 I	32	690	12/192
N	1	480032 N	-	32	690	12/192
I + N	1	480135	480135 I	32	400	12/192
I + N	2	480132	480132 I	32	690	6/96
2	2	480232	480232 I	32	690	6/96
3	3	480332	480332 I	32	690	4/64
3 + N	3	480335	480335 I	32	400	4/64
3 + N	4	480432	480432 I	32	690	3/48
4	4	480532	480532 I	32	690	3/48



480135 I

14x51

I	1,5	480050	480050 I	50	690	6/90
N	1,5	480050 N	-	50	690	6/90
I + N	3	480150	480150 I	50	690	3/45
2	3	480250	480250 I	50	690	3/45
3	4,5	480350	480350 I	50	690	2/30
3 + N	6	480450	480450 I	50	690	1/20
4	6	480550	480550 I	50	690	1/20



480050 I

22x58

I	2	450125	-	125*	690	6/36
N	2	450125 N	-	125*	690	6/36
I + N	4	451125	-	125*	690	3/18
2	4	452125	-	125*	690	3/18
3	6	453125	-	125*	690	2/12
3 + N	8	454125	-	125*	690	1/6
4	8	455125	-	125*	690	1/6



450125

(*) 125A uso intermitente (100A uso continuo)

BASES PORTAFUSIBLES MODULARES INDUSTRIALES

PMF 24VDC
PMF CON MICRORRUPTOR
ACCESORIOS PMF

PMF

BASES PORTAFUSIBLES MODULARES INDUSTRIALES PMF 24VDC CON INDICADOR

POLOS	REFERENCIA	I_n (A)	U (V)	EMBALAJE
10x38				
I	481032 I	32	24	12
II	481232 I	32	24	12
III	481332 I	32	24	12



481032 I

BASES PORTAFUSIBLES MODULARES INDUSTRIALES CON MICRORRUPTOR PMF

POLOS	REFERENCIA	DESCRIPCION	I_n (A)	U (V)	EMBALAJE Unid./CAJA
14x51					
I	480090	PRECORTE - FUSION - PRESENCIA	50	690	6/90
3	480091	PRECORTE - FUSION - PRESENCIA	50	690	2/30
3 + N	480092	PRECORTE - FUSION - PRESENCIA	50	690	1/20
1	480050 M	SOLO FUSION	50	690	6/90
3	480350 M	SOLO FUSION	50	690	2/30
3 + N	480450 M	SOLO FUSION	50	690	1/20



480091

22x58

I	480080	PRECORTE - FUSION - PRESENCIA	125*	690	6/36
3	483180	PRECORTE - FUSION - PRESENCIA	125*	690	2/12
3 + N	484180	PRECORTE - FUSION - PRESENCIA	125*	690	1/6

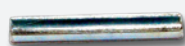
(*) 125A uso intermitente (100A uso continuo)

ACCESORIOS PMF

TAMAÑO	REFERENCIA	DESCRIPCION	EMBALAJE
8x32 - 10x38 - 14x51	480005	CLIP PARA UNION MULTIPOLAR	12
8x32 - 10x38	480006	PASADOR PARA UNION MULTIPOLAR	12
14x51	480007	PASADOR PARA UNION MULTIPOLAR	12
14x51 UNIPOLAR	480008	MICRORRUPTOR - SOLO FUSION	5
14x51 TRIPOLAR	480009	MICRORRUPTOR - SOLO FUSION	2



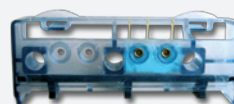
480005



480006



480008



480009

BASES PORTAFUSIBLES MODULARES INDUSTRIALES

PMF 1000VDC

nuevo

PMF

BASES PORTAFUSIBLES MODULARES INDUSTRIALES PARA APLICACIONES FOTOVOLTAICAS PMF 1000VDC

POLOS	MODULOS	REFERENCIA	DESCRIPCION	I_n (A)	U (V DC)	EMBALAJE Unid./CAJA
1	1	481033	UNIPOLAR	32	1000	12/192
2	2	481233	MULTIPOLAR	32	1000	6/96
1	1	481033 I	UNIPOLAR	32	1000	12/192
2	2	481233 I	MULTIPOLAR	32	1000	6/96



481233



481033 I



NORMAS

IEC 60269-1 IEC 60947-3
IEC 60269-2 EN 60947-3
EN 60269-1
EN 60269-2

BASES PORTAFUSIBLES MODULARES INDUSTRIALES

PMX
PMX CON MICRORUPTOR
ACCESORIOS PMX

nuevo

PMX14

BASES PORTAFUSIBLES MODULARES INDUSTRIALES PMX 14

POLOS	MODULOS	REFERENCIA		I _n (A)	U (V)	EMBALAJE Unid./CAJA
		SIN INDICADOR	CON INDICADOR			
1	1,5	485201	485208	50	690	6/90
N	1,5	485202	-	50	690	6/90
1 + N	3	485203	485209	50	690	3/45
2	3	485204	485210	50	690	3/45
3	4,5	485205	485211	50	690	2/30
3 + N	6	485206	485212	50	690	1/18
4	6	485207	485213	50	690	1/18



485201

14x51 24VDC

1	1,5	-	485214	50	24	6/90
1+N	3	-	485215	50	24	3/45
2	3	-	485216	50	24	3/45

BASES PORTAFUSIBLES MODULARES INDUSTRIALES CON MICRORUPTOR PMX 14

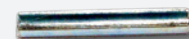
POLOS	MODULOS	REFERENCIA		I _n (A)	U (V)	EMBALAJE Unid./CAJA
		PRECORTE FUSION - PRESENCIA	SOLO FUSION			
1	1,5	485220	485226	50	690	6/90
1 + N	3	485221	485227	50	690	3/45
2	3	485222	485228	50	690	3/45
3	4,5	485223	485229	50	690	2/30
3+N	6	485224	485230	50	690	1/18
4	6	485225	485231	50	690	1/18



485223

ACCESORIOS PMX 14

REFERENCIA	DESCRIPCION	EMBALAJE
480005	CLIP PARA UNION MULTIPOLAR	12
485356	PASADOR UNION MULTIPOLAR	12
485357	PASADOR UNION MICROS	12
485258	SOPORTE CANDADO	5
485259	MICRO 1P *	5
485260	MICRO 3P *	2
485261	MICRO 3P (2 MICROS) *	2
485262	EXTENSION MICRO UNIPOLAR	5
485263	EXTENSION MICRO TRIPOLAR	2
485264	INDICADOR DE FUSION NEON REPUESTO	3
485265	INDICADOR DE FUSION LED 24 VDC REPUESTO	3
485266	ACCESORIO PROTECCION ESPECIAL IP20 PMX-14	12



485356



480005



485258

(*) Para convertir base estándar en base con microinterruptor SOLO FUSION y como recambio de la PMX con microinterruptor PRECORTE-FUSION-PRESENCIA

BASES PORTAFUSIBLES MODULARES INDUSTRIALES

PMX
PMX CON MICRORRUPTOR
ACCESORIOS PMX

nuevo

PMX22

BASES PORTAFUSIBLES MODULARES INDUSTRIALES PMX 22

POLOS	MODULOS	REFERENCIA		I _n (A)	U (V)	EMBALAJE Unid./CAJA
		SIN INDICADOR	CON INDICADOR			
22x58						
I	2	485301	485308	125	690	6/48
N	2	485302	-	125	690	6/48
I + N	4	485303	485309	125	690	3/24
2	4	485304	485310	125	690	3/24
3	6	485305	485311	125	690	2/16
3 + N	8	485306	485312	125	690	1/8
4	8	485307	485313	125	690	1/8



485308

22x58 24VDC

1	2	-	485314	125	24	6/48
1+N	4	-	485315	125	24	3/24
2	4	-	485316	125	24	3/24

BASES PORTAFUSIBLES MODULARES INDUSTRIALES CON MICRORRUPTOR PMX 22

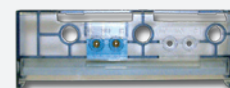
POLOS	MODULOS	REFERENCIA		I _n (A)	U (V)	EMBALAJE Unid./CAJA
		PRECORTE FUSION - PRESENCIA	SOLO FUSION			
22x58						
I	2	485320	485326	125	690	6/48
I + N	4	485321	485327	125	690	3/24
2	4	485322	485328	125	690	3/24
3	6	485323	485329	125	690	2/16
3+N	8	485324	485330	125	690	1/8
4	8	485325	485331	125	690	1/8



485323

ACCESORIOS PMX 22

REFERENCIA	DESCRIPCION	EMBALAJE
22x58		
480005	CLIP PARA UNION MULTIPOLAR	12
485356	PASADOR UNION MULTIPOLAR	12
485357	PASADOR UNION MICROS	12
485358	SOPORTE CANDADO	5
485359	MICRO 1P *	5
485360	MICRO 3P *	2
485361	MICRO 3P (2 MICROS) *	2
485362	EXTENSION MICRO UNIPOLAR	5
485363	EXTENSION MICRO TRIPOLAR	2
485364	INDICADOR DE FUSION NEON REPUESTO	3
485365	INDICADOR DE FUSION LED 24 VDC REPUESTO	3
485366	ACCESORIO PROTECCION ESPECIAL IP20 PMX-22	12



485360



485366

(*) Para convertir base estándar en base con microinterruptor SOLO FUSION y como recambio de la PMX con microinterruptor PRECORTE-FUSION-PRESENCIA

BASES PORTAFUSIBLES MODULARES INDUSTRIALES

PMC
CC CLASS

PMC-CC CLASS

BASES PORTAFUSIBLES MODULARES INDUSTRIALES COMPACTAS PMC

POLOS	MODULOS 17,5 mm	REFERENCIA	I_n (A)	U (V)	EMBALAJE Unid./CAJA
8x32					
I	1	483000	25	400	12/336
N	1	483002	32	690	12/336
I + N	1	483004	25	400	12/336
I + N	2	483006	25	400	6/168
2	2	483008	25	400	6/168
3	3	483010	25	400	4/112
3 + N	3	483012	25	400	4/112
3 + N	4	483014	25	400	3/84
4	4	483016	25	400	3/84



483004

10x38

I	1	483030	32	690	12/336
N	1	483002	32	690	12/336
I + N	1	483034	32	500	12/336
I + N	2	483036	32	690	6/168
2	2	483038	32	690	6/168
3	3	483040	32	690	4/112
3 + N	3	483042	32	500	4/112
3 + N	4	483044	32	690	3/84
4	4	483046	32	690	3/84



483002

ACCESORIOS PMC

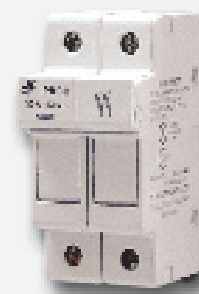
TAMAÑO	REFERENCIA	DESCRIPCION	EMBALAJE
8x31 - 10x38	483050	CLIP UNION MULTIPOLAR	12
8x31 - 10x38	483052	CLIP TIRADOR MULTIPOLAR	12



483052

BASES MODULARES INDUSTRIALES CC CLASS

POLOS	REFERENCIA		I_n (A)	U (V)	EMBALAJE Unid./CAJA
	SIN INDICADOR	CON INDICADOR			
I	460008	460008 I	30	600	12/192
II	460009	460009 I	30	600	6/96
III	460010	460010 I	30	600	4/64



460009

BASES PORTAFUSIBLES MODULARES INDUSTRIALES

SC
BAC

SC-BAC

BASES PORTAFUSIBLES FIJACION TORNILLO SC

POLOS	MODULOS 17,5 mm	REFERENCIA	I _n (A)	U (V)	EMBALAJE
8x32					
I	1	451025	25	400	12
N	1	451025 N	25	400	12
10x38					
I	1	451032	32	500	12
N	1	451032 N	32	500	12
14x51					
I	1	451050	50	690	12
N	1	451050 N	50	690	12
22x58					
I	1	451100	100	690	6
N	1	451100 N	100	690	6



451032

BASES PORTAFUSIBLES BAC

REFERENCIA	I _n (A)	U (V)	EMBALAJE Unid./CAJA
10x38			
451210	32	690	20/300
14x51			
451220	50	690	10/240
22x58			
451230	100	690	10/120

nuevo



BASES PORTAFUSIBLES MODULARES INDUSTRIALES

CARACTERISTICAS TECNICAS
PMF - PMX - PMC - CC CLASSPMF-PMX
PMC-CC CLASS

BASES PORTAFUSIBLES CILINDRICOS INDUSTRIALES

	PMF 8x31	PMF 10x38	CC CLASS	PMF-10 1000VDC	PMC 8x31	PMC 10x38	PMF 14x51	PMX-14	PMX-22
INTENSIDAD ASIGNADA (A)	25	32	30	32	25	32	50	50	125
TENSION ASIGNADA (V)	400	690	600	690 AC 1000 DC	400	690	690	690	690
POTENCIA DISPONIBLE ASIGNADA	3 W	3 W	3 W	4 W	3 W	3 W	5 W	5 W	9.5 W
CATEGORIA DE EMPLEO	AC-22B 400V	AC-22B 500V AC-21B 690V	AC-22B 500V AC-21B 690V	AC-21B 690V DC-20B 1000V	AC-20	AC-20	AC-22B 500V AC-21B 690V	AC-22B 500V AC-21B 690V	AC-21B 690V
INDICE DE PROTECCION	IP-20	IP-20	IP-20	IP-20	IP-20	IP-20	IP-20	IP-20	IP-20
TEMPERATURA DE USO	-20 ... 70 °C	-20 ... 70 °C	-20 ... 70 °C	-20 ... 70 °C	-20 ... 70 °C	-20 ... 70 °C	-20 ... 70 °C	-20 ... 70 °C	-20 ... 70 °C
TEMPERATURA DE ALMACENADO	-40 ... 80 °C	-40 ... 80 °C	-40 ... 80 °C	-40 ... 80 °C	-40 ... 80 °C	-40 ... 80 °C	-40 ... 80 °C	-40 ... 80 °C	-40 ... 80 °C
COEFICIENTE DE REDUCCION EN FUNCION DE LA TEMPERATURA	1	1	1	1	1	1	1	1	1
	0.95	0.95	0.95	0.95	0.95	0.95	0.95	0.95	0.95
	0.9	0.9	0.9	0.9	0.9	0.9	0.9	0.9	0.9
	0.8	0.8	0.8	0.8	0.8	0.8	0.8	0.8	0.8
	1 ... 4	1	1	1	1	1	1	1	1
	0.8	0.8	0.8	0.8	0.8	0.8	0.8	0.8	0.8
	0.7	0.7	0.7	0.7	0.7	0.7	0.7	0.7	0.7
	0.6	0.6	0.6	0.6	0.6	0.6	0.6	0.6	0.6
	•	•	•	•	•	•	•	•	•
RAIL DIN / EN	-	-	-	-	-	-	-	-	-
TORNILLO	-	-	-	-	-	-	-	-	-
CAPACIDAD DE EMBORNADO MAX.	0.75 ... 16 mm ² FLEXIBLE 0.75 ... 25 mm ² RIGIDO	0.75 ... 16 mm ² FLEXIBLE 1...10 mm ² FLEXIBLE (1P+N 1M) 1...16 mm ² RIGIDO (1P+N 1M)	0.75 ... 16 mm ² FLEXIBLE 0.75 ... 25 mm ² RIGIDO	0.75 ... 16 mm ² FLEXIBLE 0.75 ... 25 mm ² RIGIDO	0.75 ... 16 mm ² FLEXIBLE 0.75 ... 25 mm ² RIGIDO	1...10 mm ² FLEXIBLE 1...16 mm ² RIGIDO	1.5 ... 25 mm ² FLEXIBLE 1.5 ... 35 mm ² RIGIDO	1.5 ... 25 mm ² FLEXIBLE 1.5 ... 35 mm ² RIGIDO	1.5 ... 35 mm ² FLEXIBLE 1.5 ... 50 mm ² RIGIDO
INDICADOR DE FUSION LUMINOSO	120...400V AC 2.5 Nm	120...690V AC 12...24V DC 2.5 Nm 2 Nm (1P+N 1M)	120...690V AC 12...24V DC 2.5 Nm	350...1000V DC 2.5 Nm	2 Nm	2 Nm	230...690V AC 24...80 VDC	230...690V AC 24...80 VDC	230...690V AC 24...80 VDC
PAR DE APRIETE MAX.	2.5 Nm 2 Nm (1P+N 1M)	2.5 Nm 2 Nm (1P+N 1M)	2.5 Nm	2.5 Nm	2 Nm	2 Nm	3 Nm	3 Nm	4 Nm
CON MICROINTERRUPTOR 5A-250V	-	-	-	•	-	-	•	•	•
UNION MULTIPOLAR MEDIANTE ACCESORIOS	-	-	-	•	•	•	•	•	•
PORTA-ETIQUETAS DE IDENTIFICACION	-	-	-	-	-	-	-	-	-
ACCESORIOS PARA BLOQUEO	-	-	-	-	-	-	-	-	-

BASES PORTAFUSIBLES MODULARES INDUSTRIALES

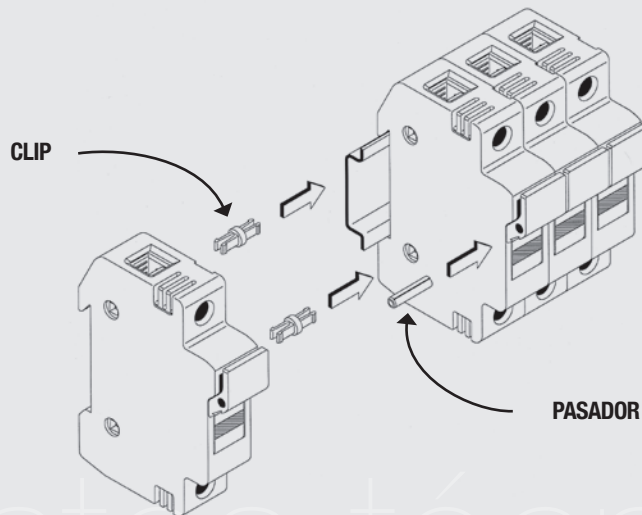
MONTAJE DE BASES PORTAFUSIBLES PMF/PMCC/PMX
MONTAJE DE BASES PORTAFUSIBLES PMC

PMF-PMX

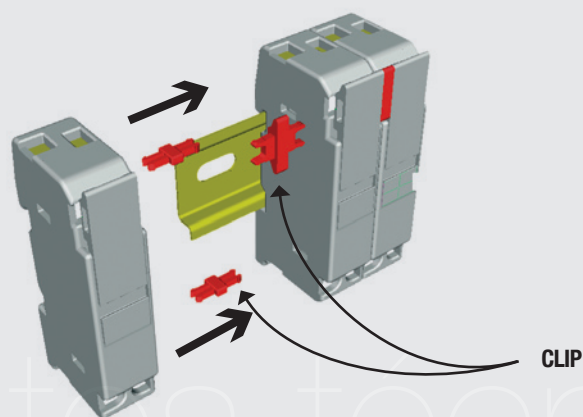
PMC-CC CLASS

MONTAJE DE BASES PORTAFUSIBLES PMF-CC CLASS-PMX

ENSAMBLADOS MULTIPOLARES BASES PORTAFUSIBLES PMF(8x31 - 10x38 - 14x51), PMCC y PMX

**MONTAJE DE BASES PORTAFUSIBLES PMC**

ENSAMBLADOS MULTIPOLARES BASES PORTAFUSIBLES PMC



Para el montaje de las bases serían necesarios varios accesorios.

Ejemplos:

- 1 Base BIPOLAR PMF o PMC (2 clips y 1 pasador).
- 1 Base TRIPOLAR PMF o PMC (4 clips y 2 pasadores).

BASES PORTAFUSIBLES MODULARES INDUSTRIALES

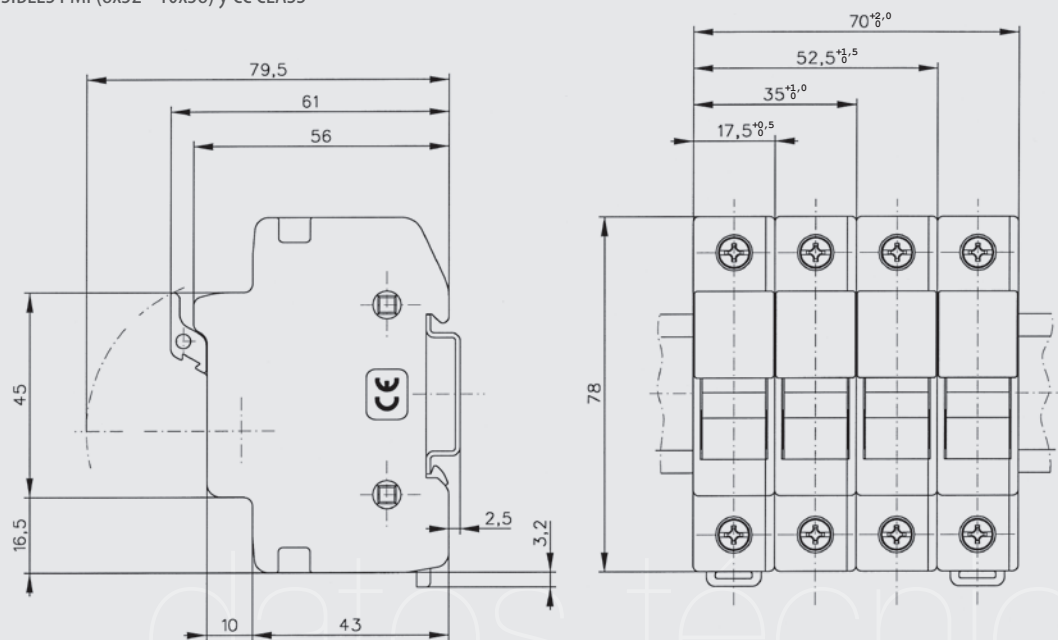
DIMENSIONES

BASES PORTAFUSIBLES PMF-PMCC

PMF-CC CLASS

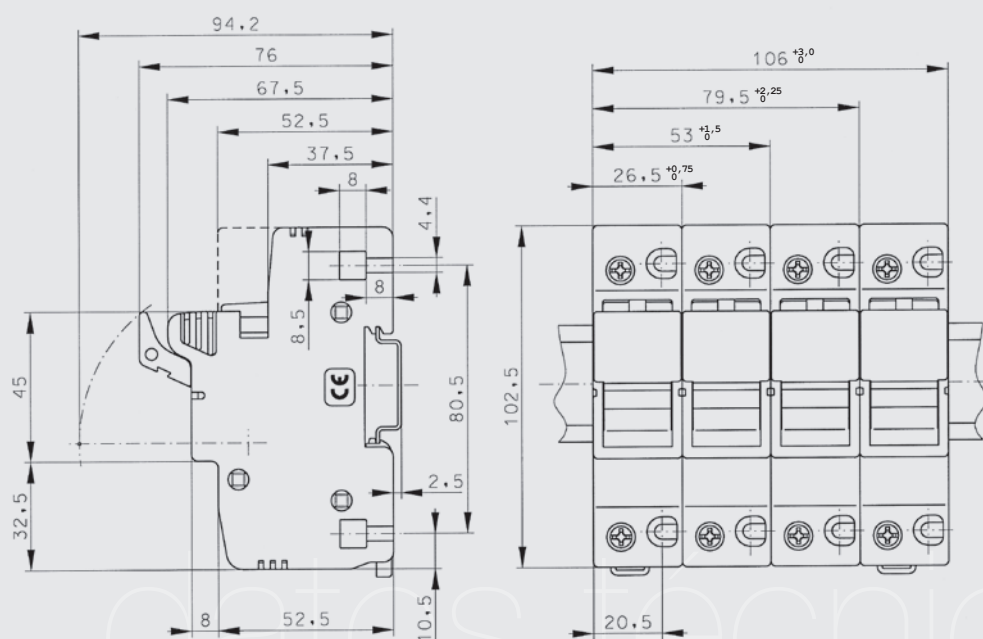
DIMENSIONES

BASES PORTAFUSIBLES PMF(8x32 - 10x38) y CC CLASS



DIMENSIONES

BASES PORTAFUSIBLES PMF 14x51



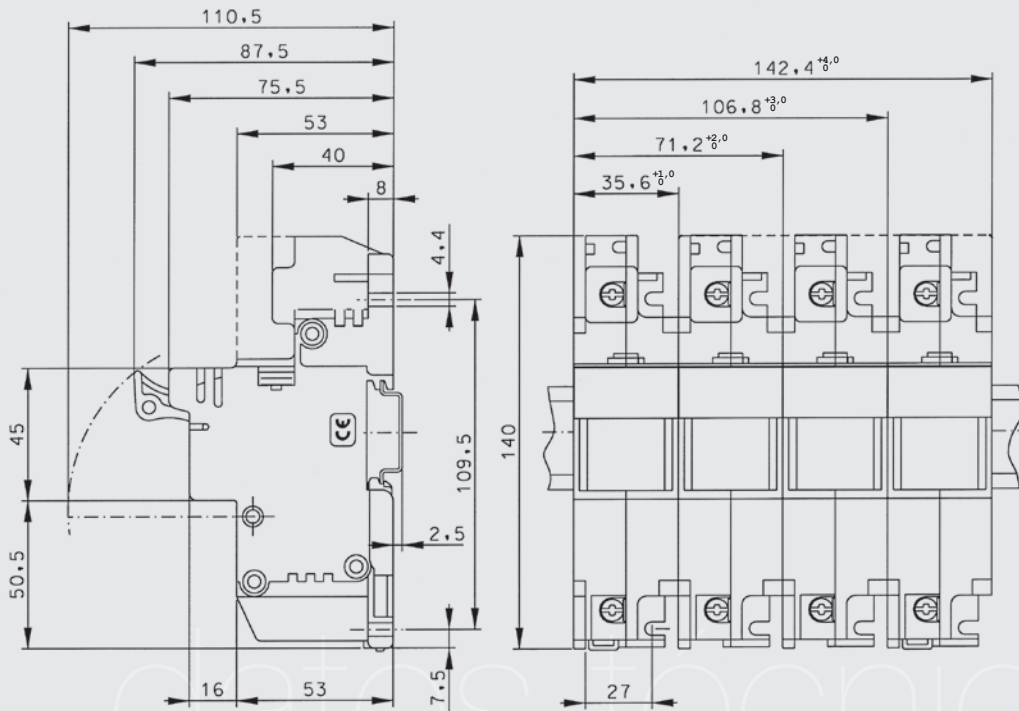
BASES PORTAFUSIBLES MODULARES INDUSTRIALES

DIMENSIONES
BASES PORTAFUSIBLES PMF

PMF-BAC

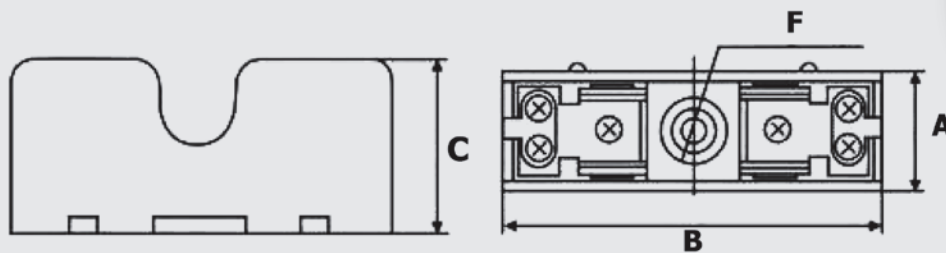
DIMENSIONES

BASES PORTAFUSIBLES PMF 22x58



DIMENSIONES

BASES PORTAFUSIBLES BAC



nuevo

TAMAÑO	A	B	C	ØF
10x38	24	81	35	4
14x51	30	91	37	5
22x58	37	108	48	6

NORMAS

IEC 60269-1 IEC 60947-3
IEC 60269-2 EN 60947-3
EN 60269-1
EN 60269-2

BASES PORTAFUSIBLES MODULARES INDUSTRIALES

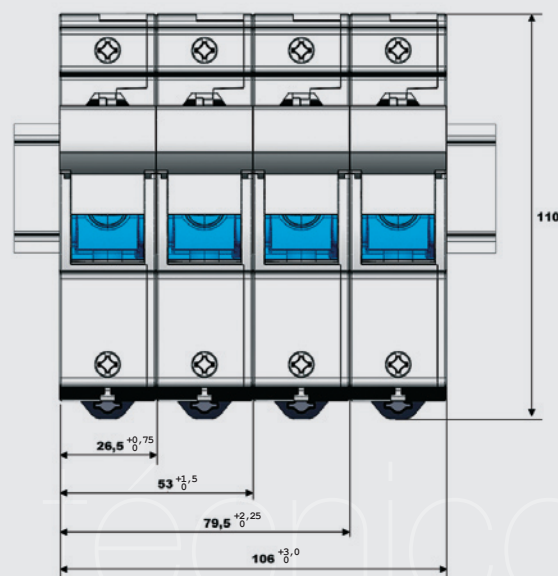
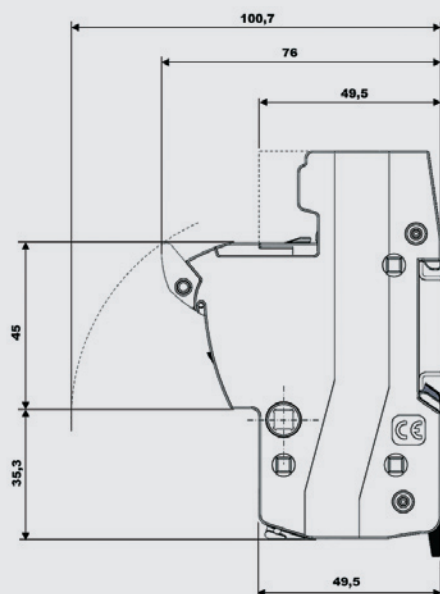
DIMENSIONES
BASES PORTAFUSIBLES PMX

nuevo

PMX

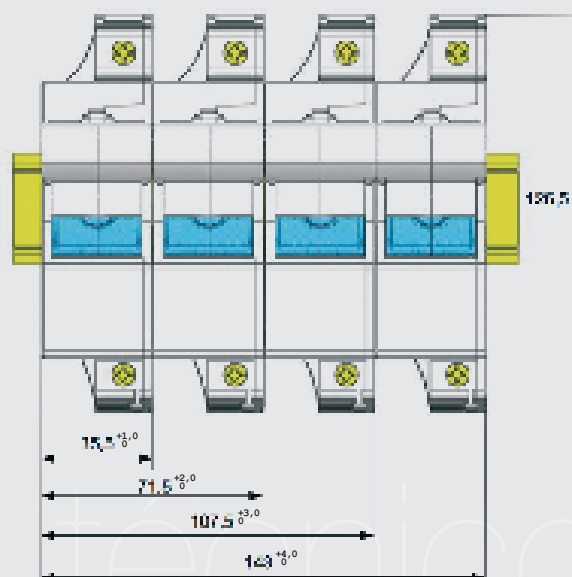
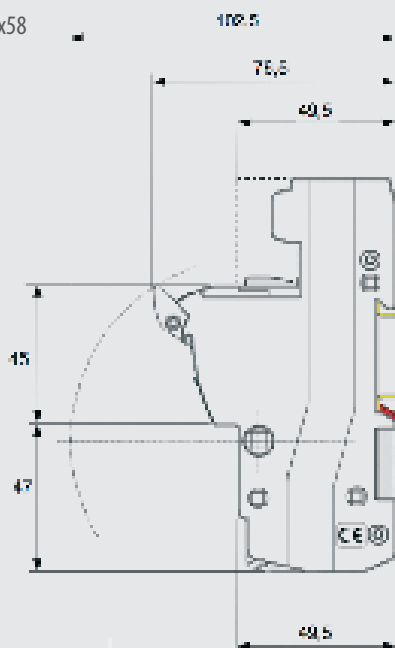
DIMENSIONES

BASES PORTAFUSIBLES PMF 14x51



DIMENSIONES

BASES PORTAFUSIBLES PMF 22x58



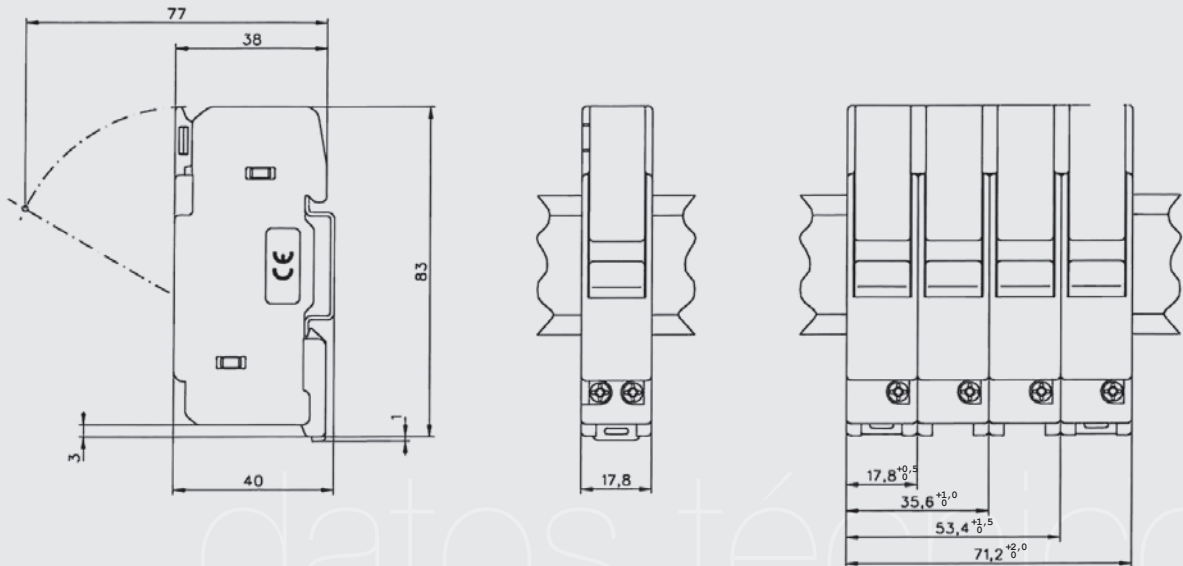
BASES PORTAFUSIBLES MODULARES INDUSTRIALES

DIMENSIONES
BASES PORTAFUSIBLES PMC-SC

PMC-SC

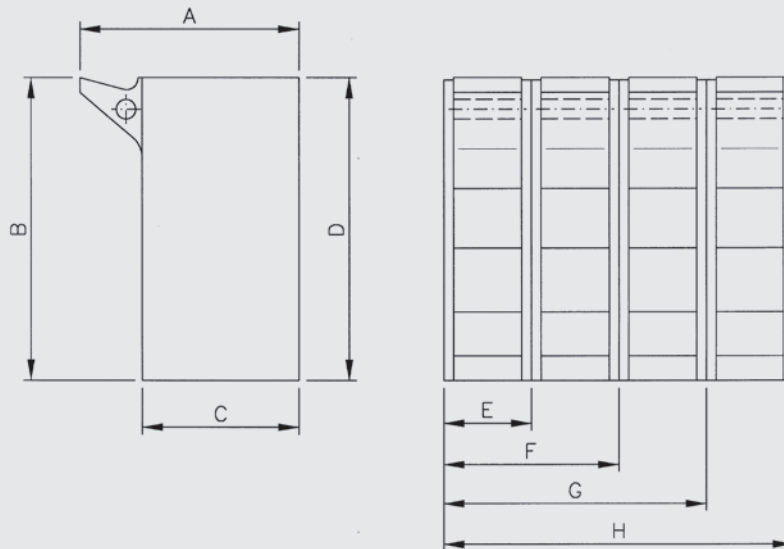
DIMENSIONES

BASES PORTAFUSIBLES PMC



DIMENSIONES

BASES PORTAFUSIBLES SC



TAMAÑO	A	B	C	D	E	F	G	H
8,5x32	45	61	32	61	18	36	54	72
10x38	50	78	34	75	21	42	63	84
14x51	58	98	42	95	30	60	90	120
22x58	71	108	56	108	36	72	108	144

NORMAS

IEC 60269-1 IEC 60947-3
IEC 60269-2 EN 60947-3
EN 60269-1
EN 60269-2

BASES PORTAFUSIBLES MODULARES INDUSTRIALES

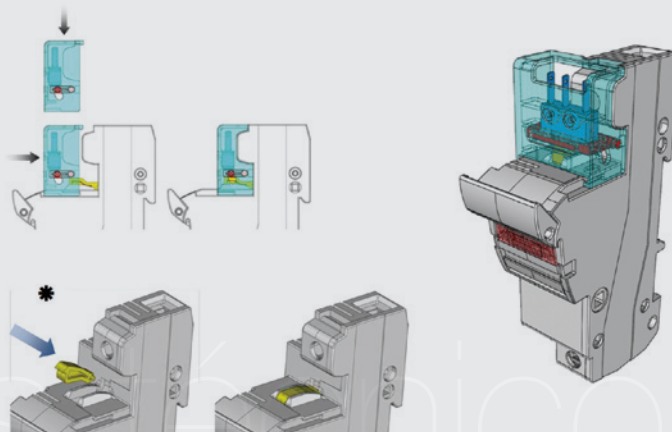
BASES PORTAFUSIBLES PMX
 MONTAJE DEL MICRORRUPTOR
 IDENTIFICACION CON ETIQUETA
 BLOQUEO MEDIANTE CANDADO

PMX

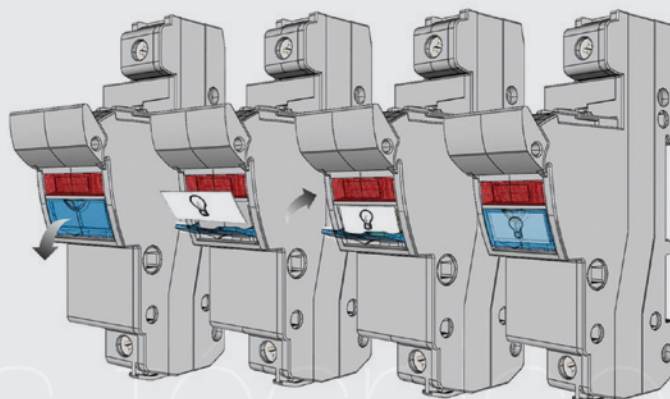
MONTAJE DEL MICRORRUPTOR

Posicionar el microrruptor verticalmente sobre las guías y desplazar horizontalmente hasta su fijación.

* Para accesorio SOLO FUSION, primero es necesario montar la leva en su alojamiento.

**IDENTIFICACION CON ETIQUETA**

Abrir la pieza porta-etiquetas con la base totalmente cerrada, o totalmente abierta posicionar la etiqueta en el interior y cerrar.

**BLOQUEO MEDIANTE CANDADO**

Para evitar la maniobra y conexión, con la base abierta, posicionar el accesorio "Soporte candado", haciéndolo deslizar por las guías, y cubriendo la zona del cartucho fusible. (Se puede utilizar con y sin fusible en el interior). Introducir el candado por las dos aberturas simétricas y cerrarlo.

