



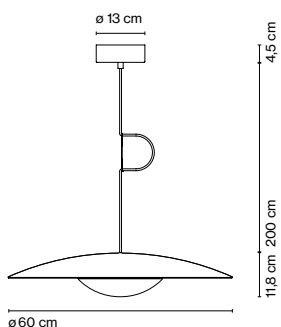
Ginger

Joan Gaspar

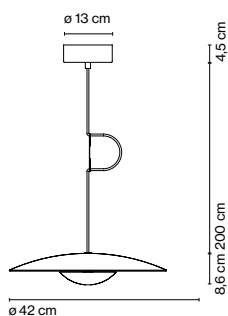
marset



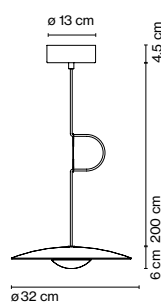
Ginger 60



Ginger 42



Ginger 32



La madera es una gran aliada de la iluminación más intimista, un material complicado de moldear que la colección Ginger resuelve con nitidez.

Ginger 60 / RSC
LED SMD 20,8W 700mA
2700K 3023lm (incluido)

Ginger 42 / RSC
LED SMD 15,4W 700mA
2700K 2130lm (incluido)

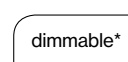
Ginger 32 / RSC
LED SMD 7,8W 700mA
2700K 1066lm (incluido)

- Roble
- Wengué

Cable eléctrico en negro

Florón empotrable disponible

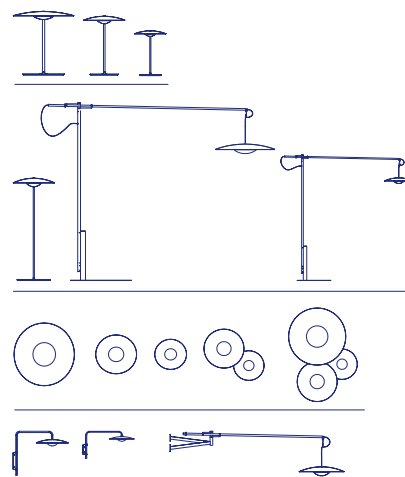
Difusor de madera prensada de 4 mm en roble natural o wengué. Disipador de aluminio inyectado y lacado en negro mate.



*Regulación con dispositivo de corte al inicio o al final de fase

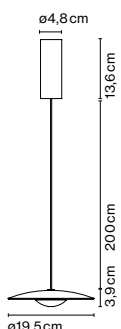
- [Descargar](#) Instrucciones de montaje
- [Descargar](#) Fotometrías
- [Descargar](#) 2D
- [Descargar](#) 3D
- [Descargar](#) Etiqueta energética

Colección

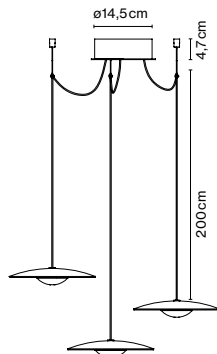




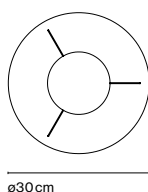
Ginger 20



Ginger 20x3



**Ginger 20x3:
Accesorio Florón**



Ginger 20

LED SMD 4W 350mA 2700K 546lm (incluido)

Ginger 20x3

3x LED SMD 4W 350mA 2700K 546lm (incluido)

- Roble - Roble
- Wengué - Wengué
- Roble - Blanco
- Wengué - Blanco

Cable eléctrico en negro

Difusor de madera prensada de 4 mm en roble natural o wengué. Disipador de aluminio inyectado y lacado en negro mate.

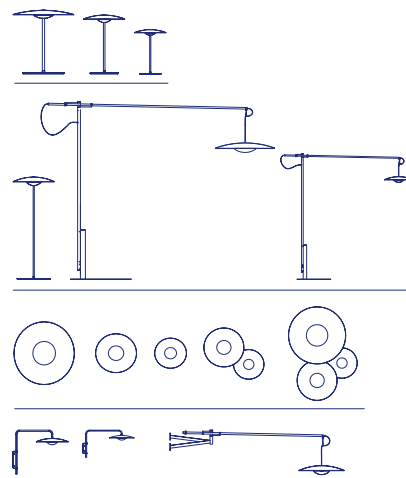
dimmable*



*Regulación con dispositivo de corte al inicio o al final de fase

- [Descargar](#) Instrucciones de montaje
- [Descargar](#) Fotometrías
- [Descargar](#) 2D
- [Descargar](#) 3D
- [Descargar](#) Etiqueta energética

Colección



Ver el vídeo
info@marset.com
www.marset.com

La madera es una gran aliada de la iluminación más intimista, un material complicado de moldear que la colección Ginger resuelve con nitidez. La combinación de láminas de madera y papel prensados a alta presión consigue una luminaria de aspecto casi plano, sobrio, que ilumina los espacios con luz indirecta desde una presencia leve.

Cómo ilumina Ginger

