



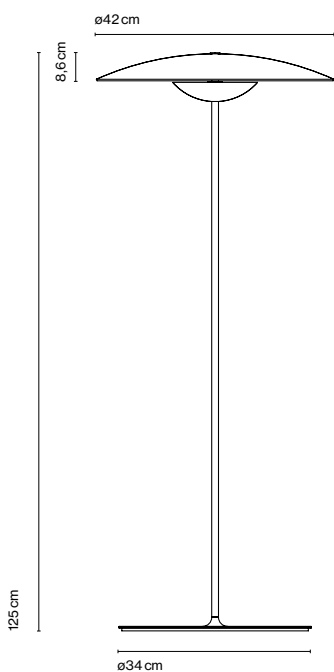
# Ginger

## Joan Gaspar

**marset**



## Ginger P



## Ginger P

LED SMD 21,7W 700mA  
2700K CRI90  
Luminaria 698lm  
Fuente de luz 2130lm  
(incluido)

- Roble
- Wengué

Cable eléctrico en negro

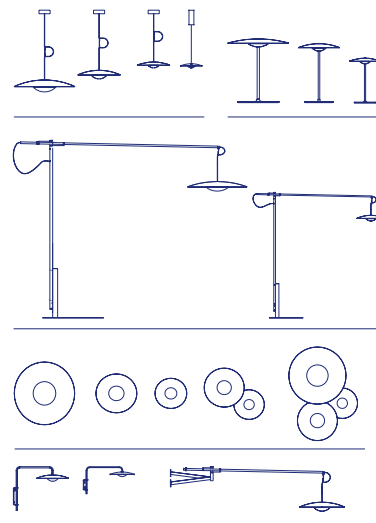
\* Dimmer integrado en el cable

Difusor y base de madera prensada de 4 mm en roble natural o wengué. Disipador de aluminio inyectado y tija metálica lacados en negro

dimmer \*

- [Descargar](#) Instrucciones de montaje
- [Descargar](#) Fotometrías
- [Descargar](#) 2D
- [Descargar](#) 3D
- [Descargar](#) Etiqueta energética

## Colección



## Ver el vídeo

info@marset.com  
www.marset.com

La madera es una gran aliada de la iluminación más intimista, un material complicado de moldear que la colección Ginger resuelve con nitidez. La combinación de láminas de madera y papel prensados a alta presión consigue una luminaria de aspecto casi plano, sobrio, que ilumina los espacios con luz indirecta desde una presencia leve.

## Cómo ilumina Ginger

### Ginger P

