



Ginger

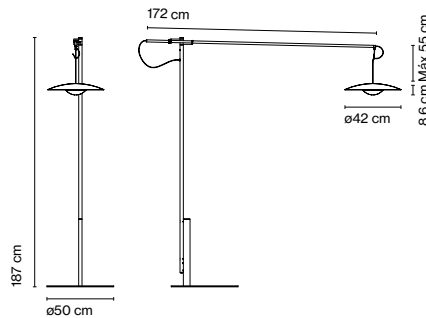
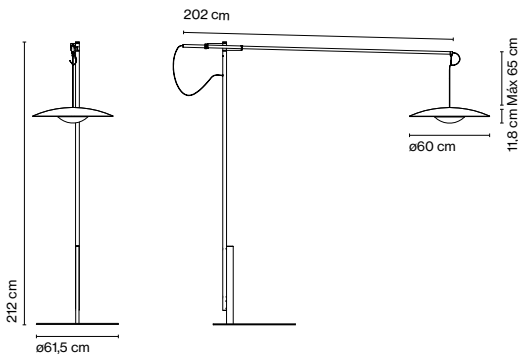
Joan Gaspar

marset



Ginger XXL 60

Ginger XL 42



La madera es una gran aliada de la iluminación más intimista, un material complicado de moldear que la colección Ginger resuelve con nitidez. La combinación de láminas de madera y papel prensados a alta presión consigue una luminaria de aspecto casi plano, sobrio, que ilumina los espacios con luz indirecta desde una presencia leve.

Ginger XXL 60
LED SMD 20,8W 700mA
2700K 3023lm (incluido)

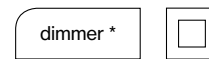
Ginger XL 42
LED SMD 15,4W 700mA
2700K 2130lm (incluido)

- Roble
- Wengué

Cable eléctrico en negro

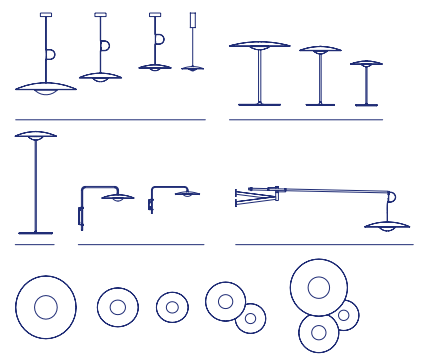
* Ginger XL 42: Dimmer integrado en el cable
Ginger XL 60: Dimmer con sensor de movimiento integrado

Difusor de madera prensada de 4 mm en roble natural o wengué. Disipador de aluminio inyectado, tija y base metálica lacados en negro mate. Brazo móvil de fibra de carbono lacado en negro mate.



- [Descargar](#) Instrucciones de montaje
- [Descargar](#) Fotometrías
- [Descargar](#) 2D
- [Descargar](#) 3D
- [Descargar](#) Etiqueta energética

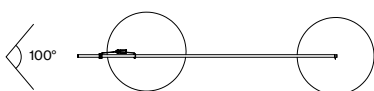
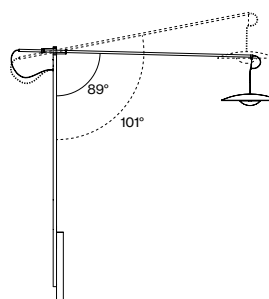
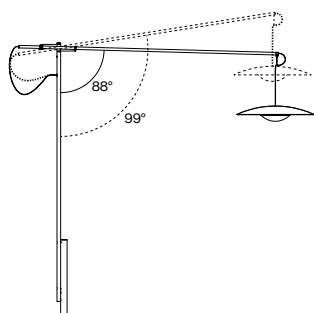
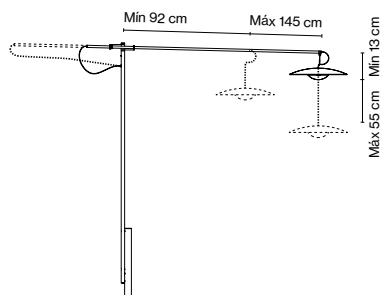
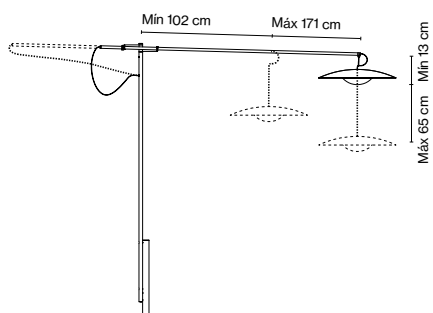
Colección



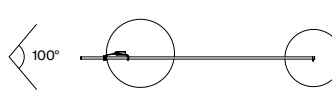
Con un original sistema de orientación y suspensión, la pantalla Ginger cuelga de una estructura que sustituye al techo. El sistema permite desplazar hacia adelante y hacia atrás la lámpara, así como abatirla a un lado y a otro. Además, el brazo de carbono tiene dos inclinaciones posibles según la posición pre-establecida en la rótula. El conjunto resulta contundente y aéreo, de espectacularidad contenida. Se propone en 2 tamaños para ajustarse a las dimensiones de los distintos espacios.



Variedad de posiciones



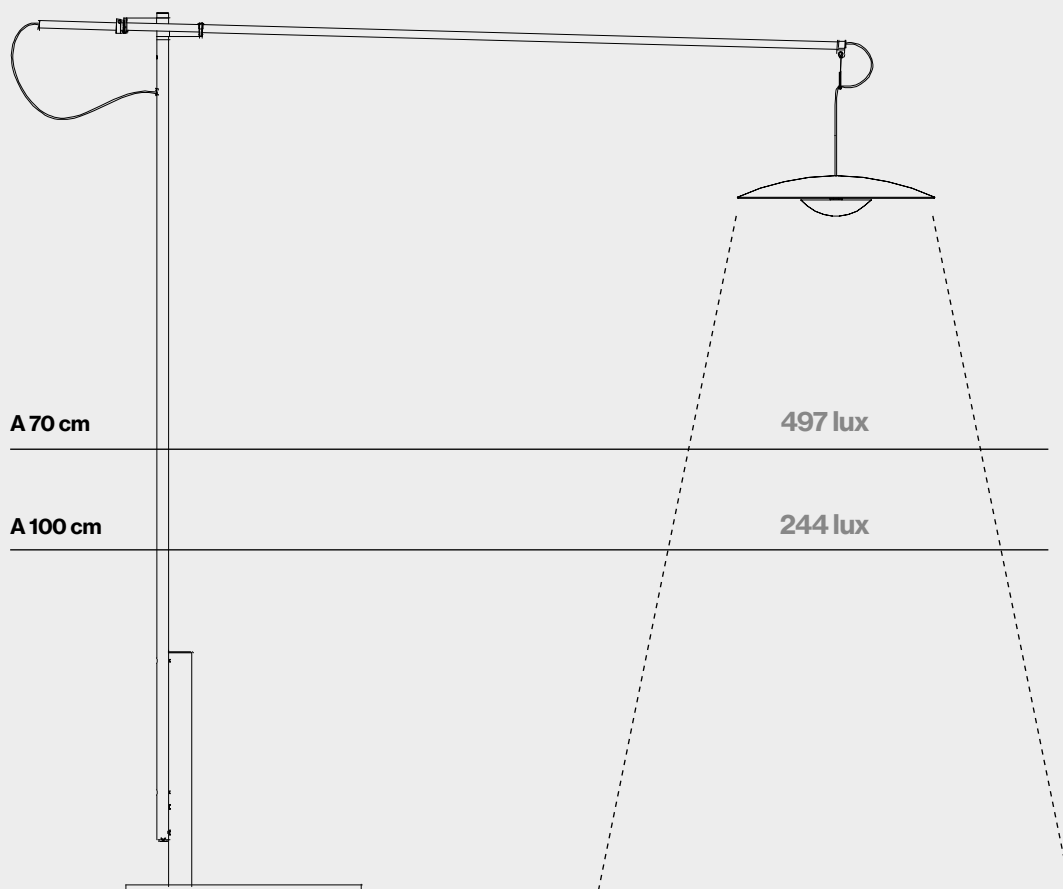
Ginger XXL 60



Ginger XL 42

Cómo ilumina Ginger

Ginger XXL 60



Ginger XL 42

