

Ginger

Joan Gaspar

marset

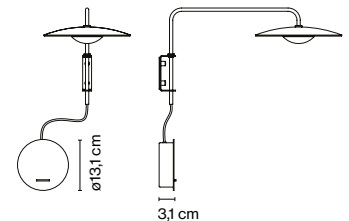
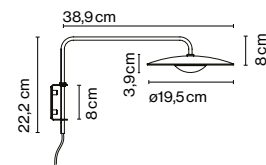
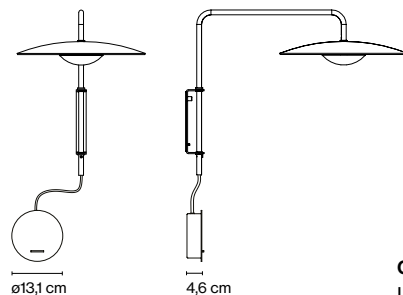
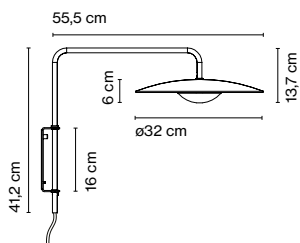


Ginger A (Enchufable)

Ginger A (Conexión directa)

Ginger 20 A (Enchufable)

Ginger 20 A (Conexión directa)



Ginger A
LED SMD 11,5W 700mA
2700K CRI90
Luminaria 350lm
Fuente de luz 1066lm
(incluido)

Ginger 20 A
LED SMD 6W 700mA
2700K CRI90
Luminaria 139lm
Fuente de luz 546lm
(incluido)

- Roble
- Wengué

Cable eléctrico en negro


Conexión disponible en versión enchufable, directa o empotrada.

* Apliques en versión enchufables: dimmer integrado en el cable

** Apliques con conexión directa: dimmables

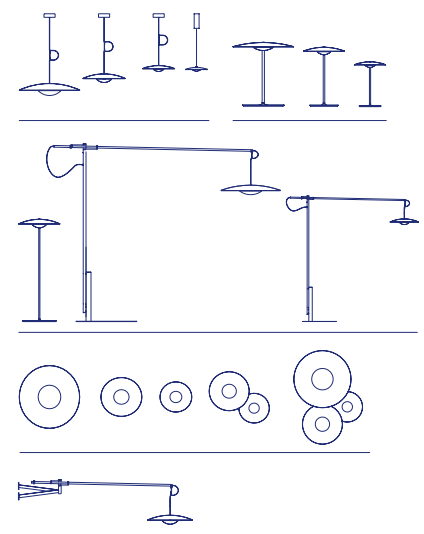
Ver el vídeo
info@marset.com
www.marset.com

Difusor de madera prensada de 4 mm en roble natural o wengué. Disipador de aluminio inyectado y tija metálica lacados en negro mate.

dimmer */ dimmable ** 

- Descargar** Instrucciones de montaje
- Descargar** 2D
- Descargar** 3D
- Descargar** Fotometrías
- Descargar** Etiqueta energética

Colección



Esta versión de pared añade una estructura abatible y sencilla a la pantalla, convirtiéndola en una luminaria adecuada para cabecero de cama, para iluminar un rincón de lectura o incluso de forma ocasional el sobre de una mesa.

Cómo ilumina Ginger

Ginger 20 A

Ginger A

